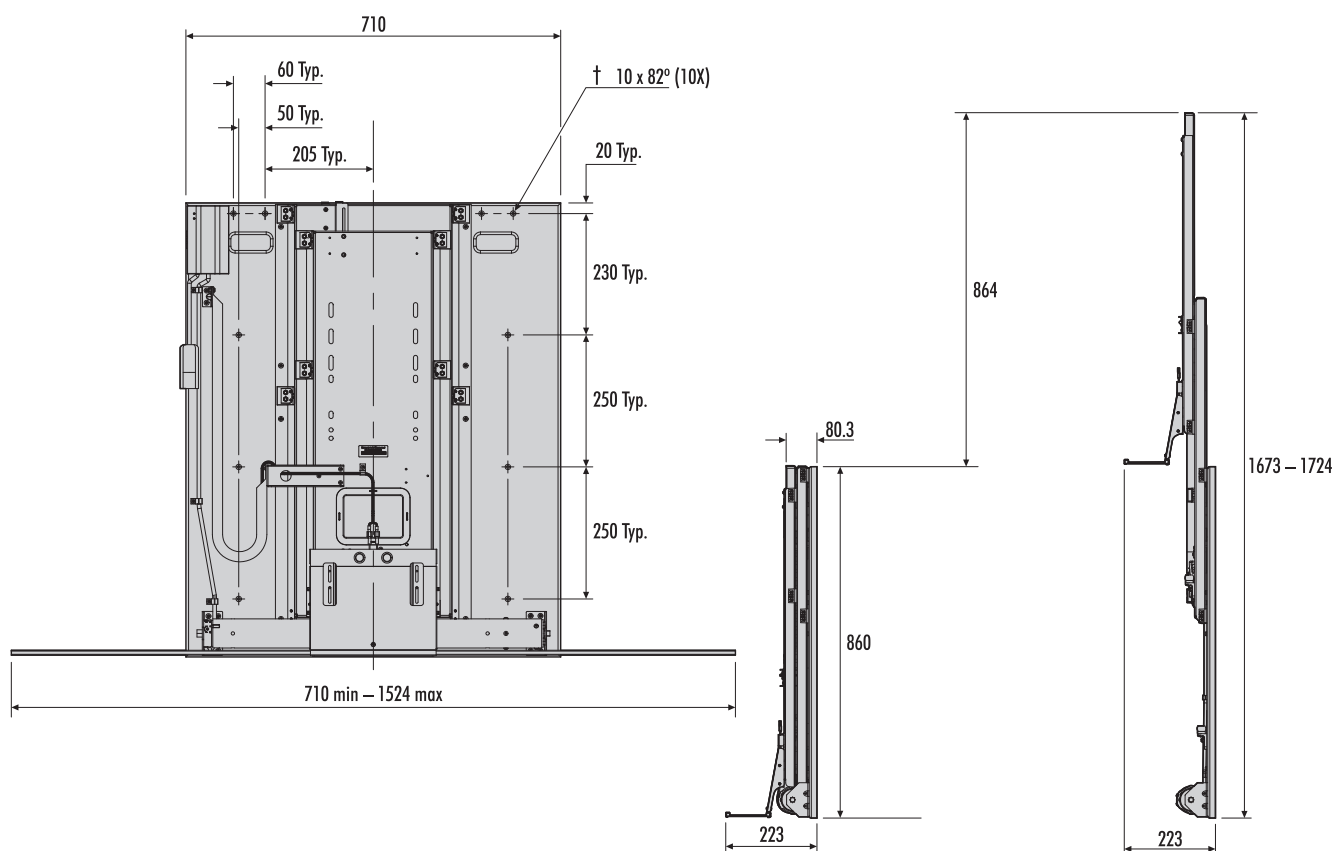
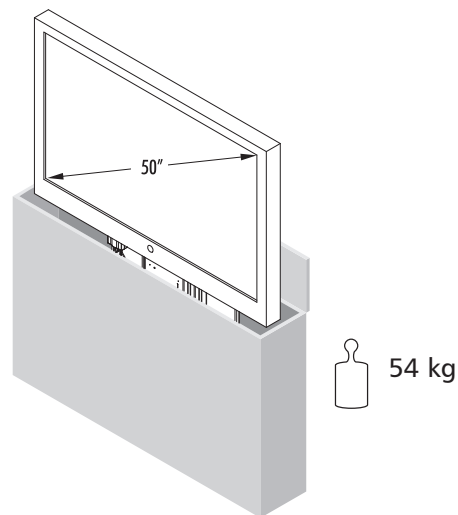


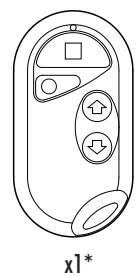
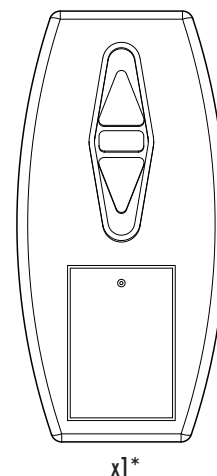
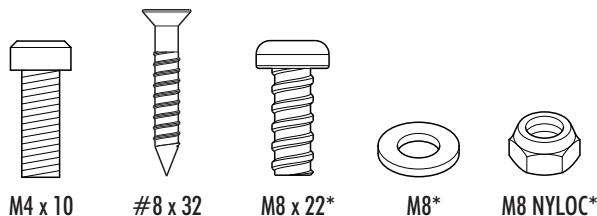
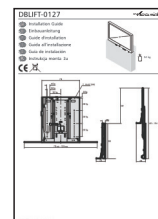
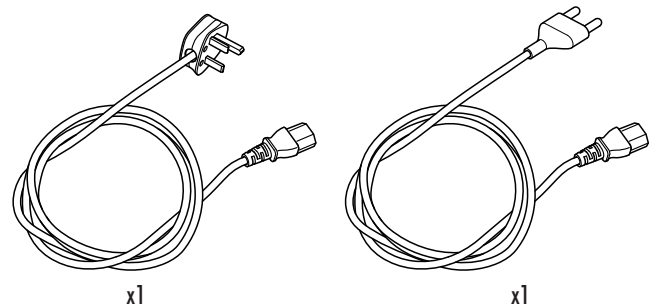
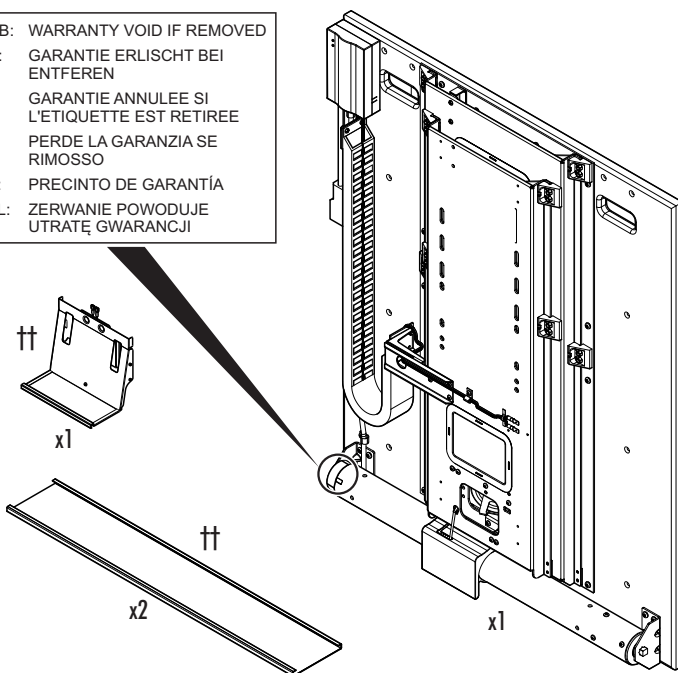
- GB** Installation Guide
- D** Einbauanleitung
- F** Guide d'installation
- I** Guida all'installazione
- E** Guía de instalación
- PL** Instrukcja montażu



- GB** When designing the TV cabinet, please allow access to the lift's mechanics and motor.
- D** Sehen Sie bitte bei der Planung des TV-Möbels freien Zugang zur Liftmechanik und Motor vor.
- F** Lors de la conception du meuble TV, ne pas oublier de prévoir l'accès au mécanisme et au moteur du lève-écran.
- I** Quando si disegna il mobile televisore si prega di considerare lo spazio per il meccanismo ed il motore dell'elevatore
- E** En el diseño de la mobiliario del televisor, por favor permitir el acceso a la mecánica y al motor del elevador.
- PL** Szafkę TV należy zaprojektować w sposób umożliwiający późniejszy dostęp do mechanizmu i silnika.

- GB** Packed Contents
- D** Lieferumfang
- F** Contenu du carton
- I** Contenuto
- E** Contenido del envase
- PL** Zawartość opakowania

GB: WARRANTY VOID IF REMOVED  
 D: GARANTIE ERLISCHT BEI ENTFEREN  
 F: GARANTIE ANNULEE SI L'ETIQUETTE EST RETIREE  
 I: PERDE LA GARANZIA SE RIMOSSO  
 E: PRECINTO DE GARANTÍA  
 PL: ZERWANIE POWODUJE UTRATĘ GWARANCJI














- GB** †† Reversal decks/brackets must be installed to validate warranty.  
\* These items must be provided to the end user.
- D** †† Die Auto-Stopps (Hinderniserkennung) müssen angebracht sein, da sonst die Garantie verfällt.  
\* Sie sind im Lieferumfang enthalten.
- F** †† Pour valider la garantie, il est impératif d'installer le système de sécurité anti-pincement.  
\* Il faut fournir ces éléments à l'utilisateur final.
- I** †† Per rendere valida la garanzia si devono installare staffe/dispositivi di inversione direzione.  
\* Si devono fornire questi articoli all'utente finale.
- E** †† Deberán instalarse cubiertas / abrazaderas reversibles para validar la garantía.  
\* Estos artículos deberán ser provistos al usuario final.
- PL** †† Gwarancja jest ważna tylko wtedy, gdy rewersyjna półka bezpieczeństwa została poprawnie zamontowana.  
\* Części, które muszą zostać przekazane użytkownikowi.

## **GB** IMPORTANT SAFETY INFORMATION

### READ ALL INSTRUCTIONS BEFORE INSTALLING AND OPERATING THE QUICK LIFT

Failure to read and follow the instructions can result in serious personal injury, damage to equipment, or voiding of factory warranty. It is the installer's responsibility to make sure all components are properly assembled and installed using the instructions provided.

-  **WARNING:** When operating the Lift, keep hands, clothing, and hair clear of the Lift to prevent personal injury or damage to the mechanism.
-  **WARNING:** Do not operate the Lift outside of a protective cabinet or structure.
-  **WARNING:** Do not operate the Lift without the reversal deck installed and correctly set to provide a minimum safety gap between the underside of the TV and the deck. Failure to observe this warning will invalidate the warranty.
-  **WARNING:** Do not operate the Lift with the plastic protective covers removed.
-  **WARNING:** Do not overload the Lift. The maximum load capacity is 54 kg.
-  **WARNING:** The Lift is only designed to carry up to 50" diagonal flat panel television screens up to 85cm tall.
-  **WARNING:** The Lift must be securely attached to the cabinet/structure walls and made stable during operation.
-  **WARNING:** Keep Children Clear. Children should not play on or around the lift to prevent personal injury or damage to the mechanism.
-  **WARNING:** Risk of electric shock. Do not install or service the Lift or Television with the power connected.
-  **WARNING:** Avoid excessive cycling of the Lift. This may cause overheating and damage to the motor.
-  **WARNING:** The Lift assembly weighs 35 kg and should only be lifted by two persons, using the handles supplied.

## **D** Wichtige Sicherheitshinweise

Lesen Sie vor Installation und Betrieb des TV Lifts diese Hinweise aufmerksam durch.

Die Nichtbeachtung dieser Hinweise kann schwere Verletzungen, Sachbeschädigungen oder den Verlust der Garantie zur Folge haben. Die Person, die die Installation vornimmt, ist dafür verantwortlich, dass alle Komponenten gemäß der mitgelieferten Anleitung korrekt montiert und installiert werden.



**WARNUNG:** Halten Sie bei Betrieb des Lifts Hände, Kleidung und Haare fern vom Lift, um Verletzungen oder eine Beschädigung des Liftmechanismus zu vermeiden.



**WARNUNG:** Betreiben Sie den Lift nicht außerhalb eines schützenden Schrankes o.ä.



**WARNUNG:** Betreiben Sie den Lift nicht ohne Auto-Stopps (Hinderniserkennung) und stellen Sie den Sicherheitsabstand zwischen TV-Unterseite und Auto-Stopps korrekt ein. Wird der Lift ohne Auto-Stopps betrieben, hat dies den Verlust der Garantie zur Folge.



**WARNUNG:** Betreiben Sie den Lift nicht ohne die Kunststoffschutzabdeckungen.



**WARNUNG:** Überlasten Sie den Lift nicht. Die maximale Tragkraft beträgt 54 kg.



**WARNUNG:** Der Lift ist nur für TV-Geräte mit einer Bildschirmdiagonale bis 127 cm und einer Höhe bis 85 cm geeignet.



**WARNUNG:** Der Lift ist sicher an einem Schrank bzw. einer Wand anzubringen, der bzw. die einen stabilen Betrieb gewährleistet.



**WARNUNG:** Kinder sollten sich vom Lift fernhalten und nicht auf oder in der Nähe des Lifts spielen, um Verletzungen oder eine Beschädigung des Liftmechanismus zu vermeiden.



**WARNUNG:** Gefahr von Elektroschocks. Unterbrechen Sie für Arbeiten am Lift oder TV-Gerät immer zuerst die Stromversorgung.



**WARNUNG:** Vermeiden Sie einen übermäßigen Betrieb des Lifts. Dies kann zu Überhitzung und einer Beschädigung des Motors führen.





**WARNUNG:** Der Lift wiegt komplett 35 kg und sollte nur von zwei Personen mithilfe der vorgesehenen Griffe angehoben werden.


## **F** Informations importantes pour la sécurité

Avant d'installer et d'utiliser le Quick Lift, lisez toutes les instructions

Si les instructions ne sont pas lues et respectées, cela risque d'entraîner des blessures graves, des dégâts de l'équipement, ou d'annuler la garantie usine. C'est à l'installateur qu'il incombe de vérifier que tous les composants sont correctement assemblés et installés en suivant les instructions fournies.


 **Avertissement:** Lors de l'utilisation du Quick Lift, tenez les mains, les vêtements et les cheveux à l'écart du Quick Lift afin d'éviter toute blessure ou tout dégât du mécanisme.


 **Avertissement:** N'utilisez pas le Quick Lift en dehors de son enceinte ou de sa structure de protection.


 **Avertissement:** N'utilisez pas le Quick Lift si le système de sécurité anti-pincement n'est pas installé et correctement réglé afin d'assurer un espace de sécurité minimum entre la partie inférieure du téléviseur et le fond du meuble. Si cet avertissement n'est pas respecté, cela risque d'annuler la garantie.

 **Avertissement:** N'utilisez pas le Quick Lift si les capots plastiques ne sont pas en place.


 **Avertissement:** Ne surchargez pas le Quick Lift. La capacité de charge maximale est de 54 kg.


 **Avertissement:** Le Quick Lift est uniquement conçu pour recevoir des écrans de télévision plats mesurant 50 pouces (127 cm) maximum en diagonale et 85 cm maximum de hauteur.

 **Avertissement:** Le Quick Lift doit impérativement être fermement fixé aux parois de l'enceinte/de la structure et doit être stable pendant le fonctionnement.

 **Avertissement:** Tenez les enfants à l'écart. Afin d'éviter tout risque de blessure, ou tout dégât du mécanisme, les enfants ne doivent pas jouer avec le Quick Lift ni à proximité de celui-ci.

 **Avertissement:** Risque d'électrocution. Lors de l'installation et des interventions d'entretien, le Quick Lift et le téléviseur doivent être débranchés


 **Avertissement:** Évitez d'utiliser le Quick Lift d'une manière excessive. Sinon, cela risque de provoquer une surchauffe ou une détérioration du moteur électrique.


 **Avertissement:** L'ensemble du Quick Lift pesant 35 kg, deux personnes utilisant les poignées fournies sont nécessaires pour le soulever.


## I Informazioni importanti riguardanti la sicurezza

Leggere tutte le istruzioni prima di installare ed azionare il sollevatore rapido.


La mancata lettura ed applicazione delle istruzioni può portare a lesioni personali gravi, danni all'attrezzatura ed annullamento della garanzia del fabbricante. È responsabilità dell'installatore assicurarsi che tutti i componenti siano montati correttamente e installati in conformità con le istruzioni fornite.


 **AVVERTENZA:** Durante l'azionamento del sollevatore tenere le mani, l'abbigliamento ed i capelli a distanza di sicurezza dal sollevatore stesso onde evitare lesioni personali o danni al meccanismo.


 **AVVERTENZA:** Non azionare il sollevatore all'esterno di una struttura o armadietto di protezione.


 **AVVERTENZA:** Azionare il sollevatore solo in presenza del dispositivo di inversione direzione correttamente installato per fornire una distanza di sicurezza minima tra il fondo del televisore ed il piano. La mancata osservanza di codesta avvertenza renderà nulla la garanzia.


 **AVVERTENZA:** Non azionare il sollevatore con le coperture in plastica rimosse.


 **AVVERTENZA:** Non sovraccaricare il sollevatore. La capacità massima è 54 kg.


 **AVVERTENZA:** Il sollevatore è progettato solo per sostenere uno schermo piatto da 50" in diagonale di altezza fino a 85 cm.

 **AVVERTENZA:** Il sollevatore dev'essere fissato fermamente alle pareti dell'armadietto/della struttura e stabilizzato durante il funzionamento.

 **AVVERTENZA:** Tenere fuori dalla portata dei bambini. Onde evitare lesioni personali o danni al meccanismo i bambini non devono giocare in prossimità o sul sollevatore stesso.

 **AVVERTENZA:** Rischio di scosse elettriche. Non installare o intervenire sul sollevatore o sul televisore con l'elettricità inserita.

 **AVVERTENZA:** Evitare l'uso prolungato del sollevatore. Ciò può essere causa di surriscaldamento e danni al motore.

 **AVVERTENZA:** Il gruppo sollevatore pesa 35 kg e dev'essere sollevato da due persone usando le maniglie provviste.

## **E** Importante información sobre seguridad

Lea todas las instrucciones antes de instalar y operar el elevador rápido

Si no se leen y se siguen estas instrucciones se podrían producir graves heridas personales o causar serios daños al equipo, y también se podría invalidar la garantía. Es responsabilidad del operario asegurarse de que todos los componentes estén montados e instalados apropiadamente siguiendo las instrucciones provistas.



**ADVERTENCIA:** Cuando opere el elevador, mantenga las manos, ropa y cabello alejados del mismo para evitar causar heridas personales o producir daños al mecanismo.



**ADVERTENCIA:** No opere el elevador fuera del armario o estructura de protección.



**ADVERTENCIA:** No opere el elevador sin instalar y ajustar correctamente la cubierta reversible para proporcionar un hueco mínimo de seguridad entre la parte inferior de la televisión y la cubierta. El incumplimiento de esta advertencia invalidará la garantía.



**ADVERTENCIA:** No opere el elevador con las cubiertas de plástico desmontadas.



**ADVERTENCIA:** No sobrecargue el elevador. La capacidad de carga máxima es de 54 Kg.



**ADVERTENCIA:** El elevador está diseñado sólo para elevar una televisión de pantalla plana de hasta 50" de diagonal hasta una altura de 85 cm.



**ADVERTENCIA:** El elevador deberá fijarse con seguridad a las paredes del armario / estructura y deberá estar bien asentado durante su funcionamiento.



**ADVERTENCIA:** Se deberá mantener a los niños alejados del elevador. Los niños no deberían jugar con o alrededor del elevador para prevenir heridas personales o causar daños al mecanismo.



**ADVERTENCIA:** Riesgo de descarga eléctrica. No se deberán instalar ni realizar operaciones de mantenimiento en el elevador o la televisión con la corriente conectada.



**ADVERTENCIA:** Se deberá evitar el ciclado excesivo del elevador. Esto podría sobrecalentar y dañar el motor.



**ADVERTENCIA:** La unidad del elevador pesa 35 kg y sólo debería ser levantada por dos personas usando los mangos suministrados.

PL

## Ważne informacje dotyczące bezpieczeństwa

**Przeczytaj wszystkie instrukcje przed przystąpieniem do instalacji i użytkowania podnośnika**

Niestosowanie się do instrukcji może spowodować zranienie, zniszczenie sprzętu i utratę gwarancji. Instalator odpowiada za właściwe zmontowanie i podłączenie w oparciu o instrukcję montażu.



**UWAGA:** Podczas ruchu podnośnika trzymaj rękę, ubranie i włosy poza obszarem pracy urządzenia, aby uniknąć zranienia i/lub zniszczenia urządzenia.



**UWAGA:** Nie używaj podnośnika poza strukturą ochronną (mebla).



**UWAGA:** Nie użytkuj podnośnika bez zainstalowanej i poprawnie ustawionej rewersyjnej półki bezpieczeństwa. Półka bezpieczeństwa powinna być ustawiona tak, aby zapewnić minimalne wymagane odstępy od krawędzi. Nieprzestrzeganie tych ostrzeżeń prowadzi do utraty gwarancji.



**UWAGA:** Nie użytkuj podnośnika, kiedy zdjęte są plastikowe osłony.



**UWAGA:** Nie przeciążaj urządzenia. Maksymalna nośność wynosi 54 kg.



**UWAGA:** Ten podnośnik może być zastosowany wyłącznie do płaskich odbiorników o przekątnej ekranu 50" i nie wyższych niż 85cm.



**UWAGA:** Podnośnik musi być pewnie zamontowany do ścianek mebla z zapewnieniem stabilności podczas pracy.



**UWAGA:** Trzymaj dzieci z dala od podnośnika. Dzieci nie powinny się bawić w bezpośrednim sąsiedztwie podnośnika w celu uniknięcia zranienia lub zniszczenia urządzenia.



**UWAGA:** Ryzyko porażenia prądem elektrycznym. Nie instaluj i nie serwisuj podnośnika lub odbiornika pod napięciem.

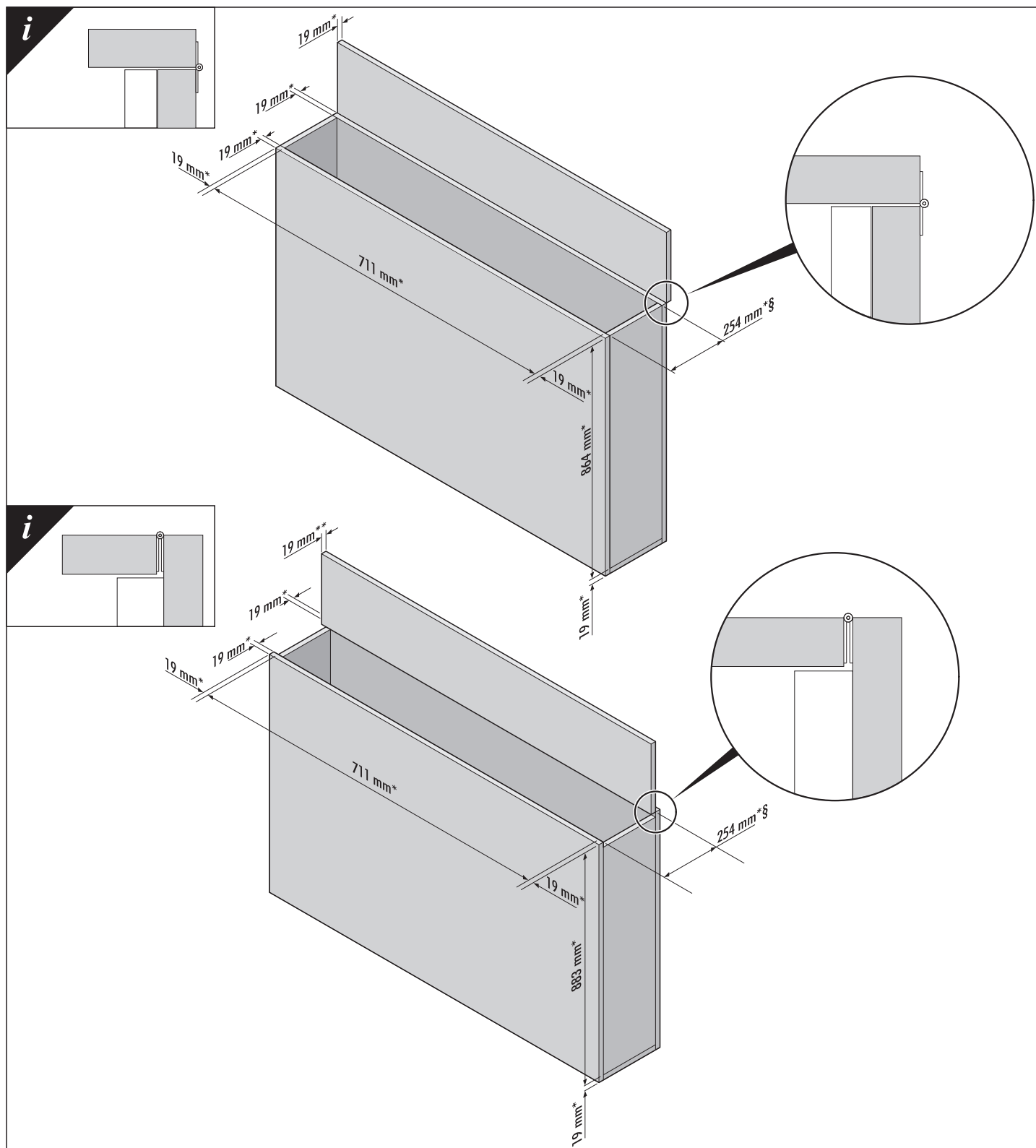


**UWAGA:** Nie przeciążaj ruchowo urządzenia zbyt dużą ilością cykli. Może to doprowadzić do przegrania silnika.



**UWAGA:** Zestaw montażowy podnośnika waży 35kg i powinien być przenoszony przez dwie osoby przy użyciu przeznaczonych do tego celu uchwytów.





**GB** \* Minimum.  
 \*\* Maximum.  
 § Allow sufficient room for the universal mounting bracket.

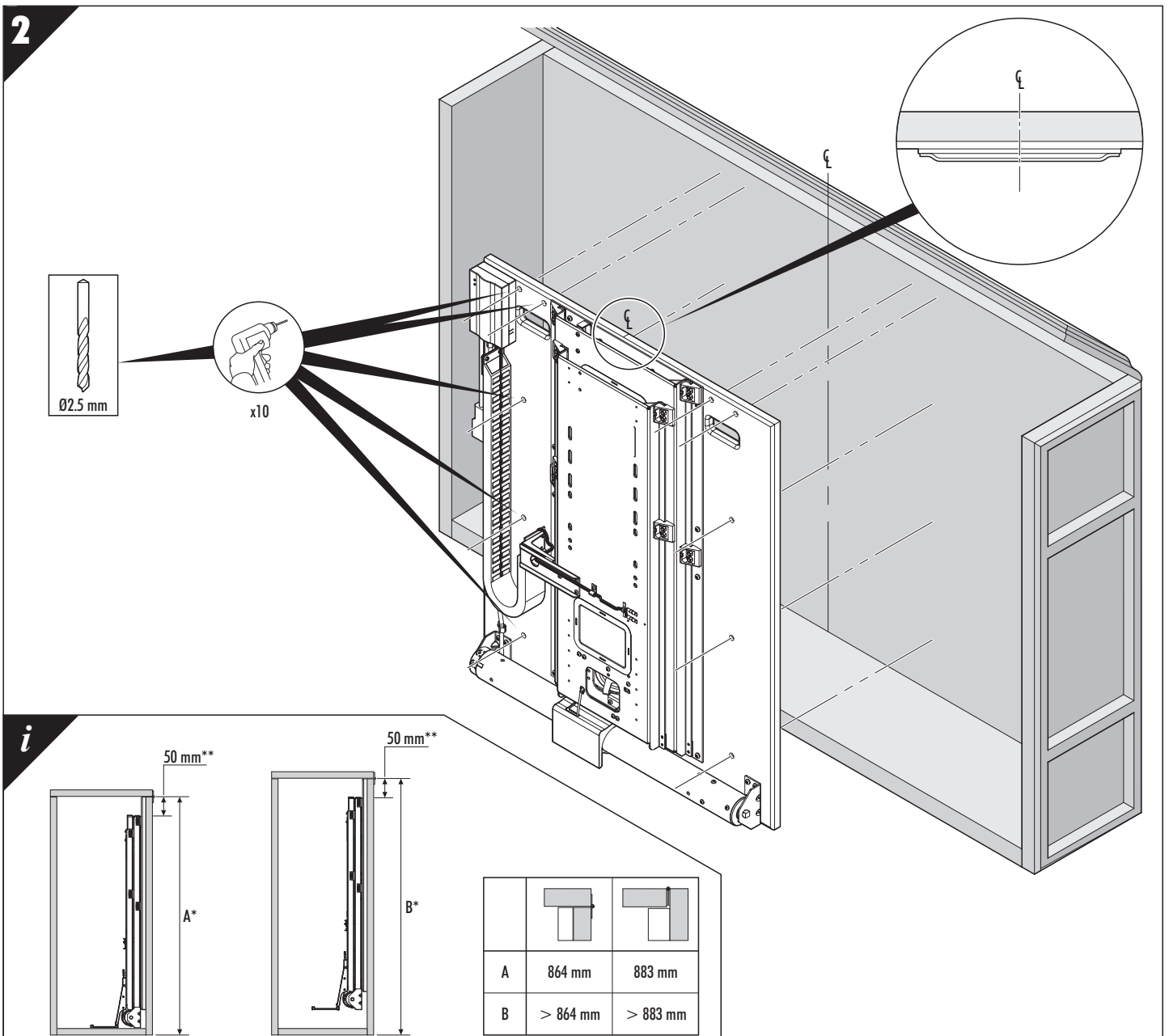
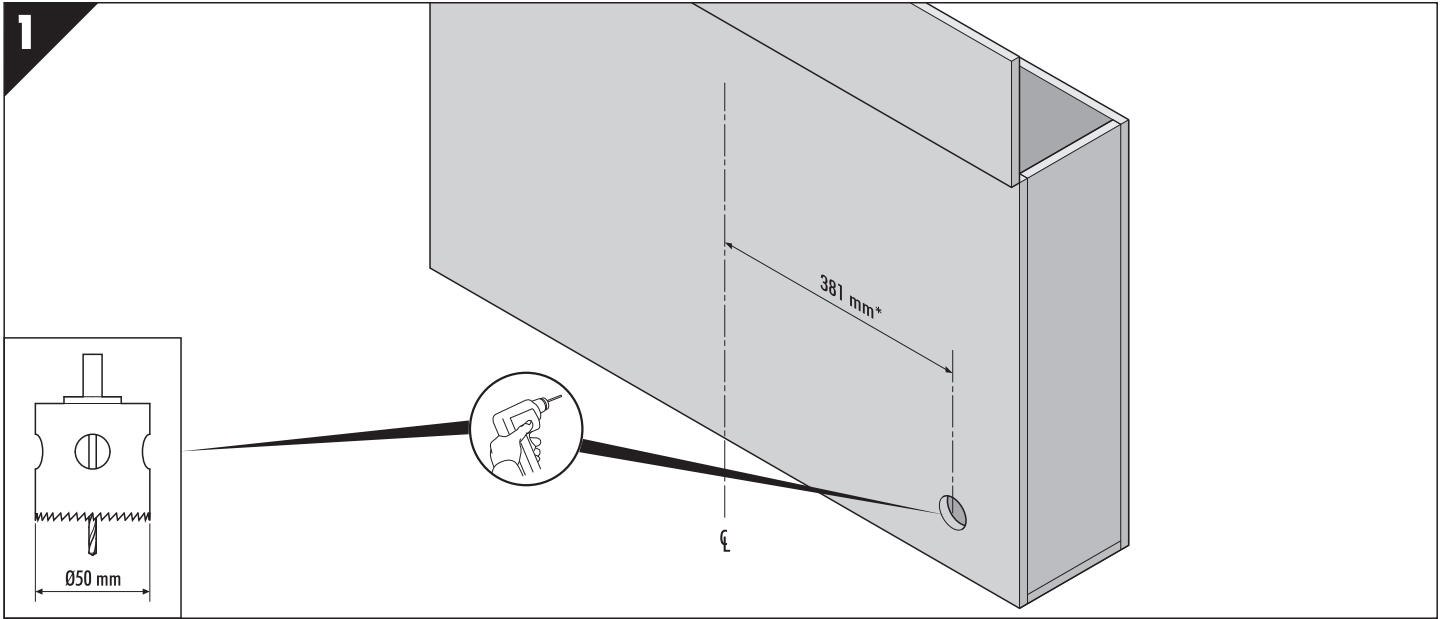
**D** \* Min.  
 \*\* Max.  
 § Planen Sie ausreichend Raum für den Universal-TV-Montagewinkel mit ein.

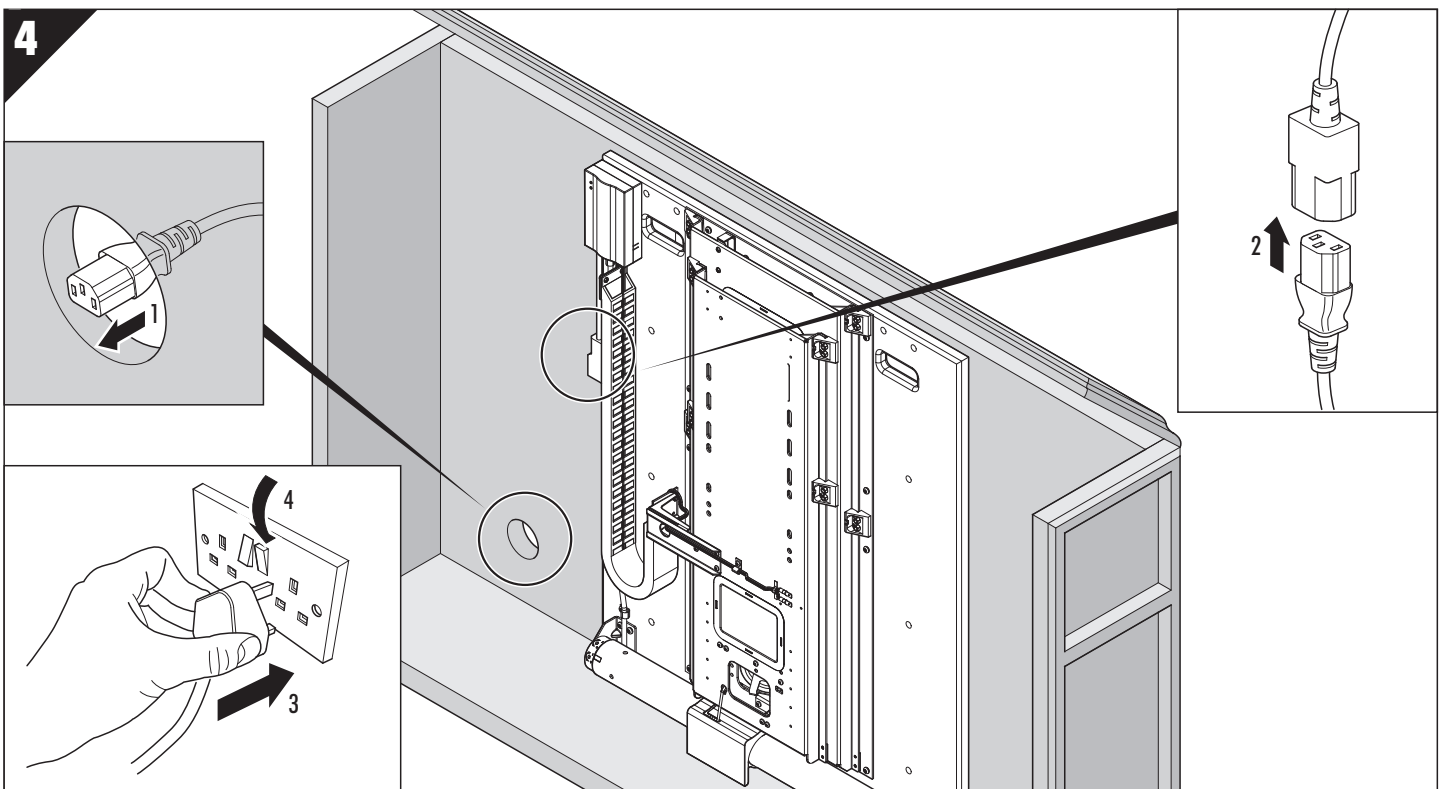
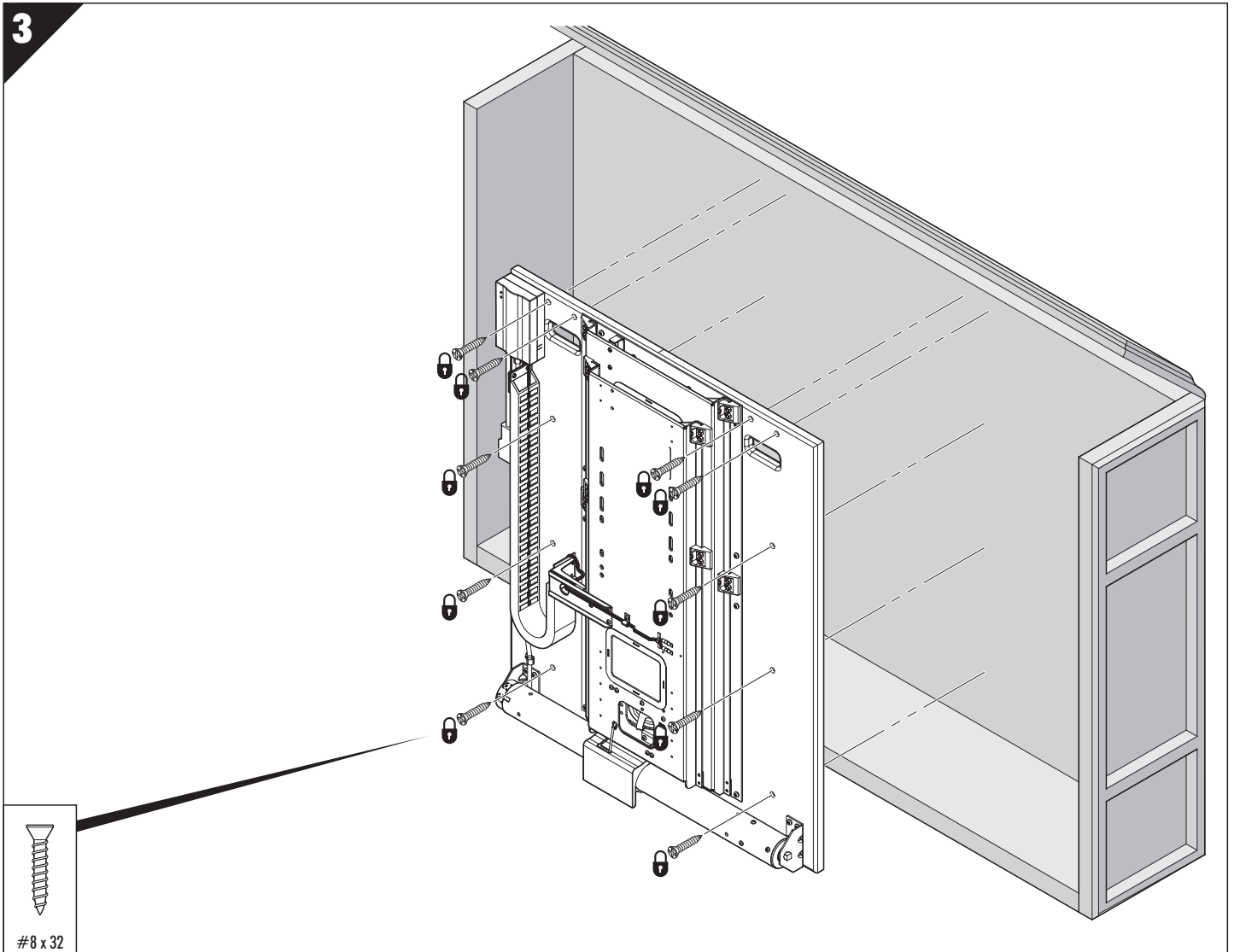
**F** \* Minimum.  
 \*\* Maximum.  
 § Prévoyez un espace suffisant pour installer le support d'écran universel du téléviseur.

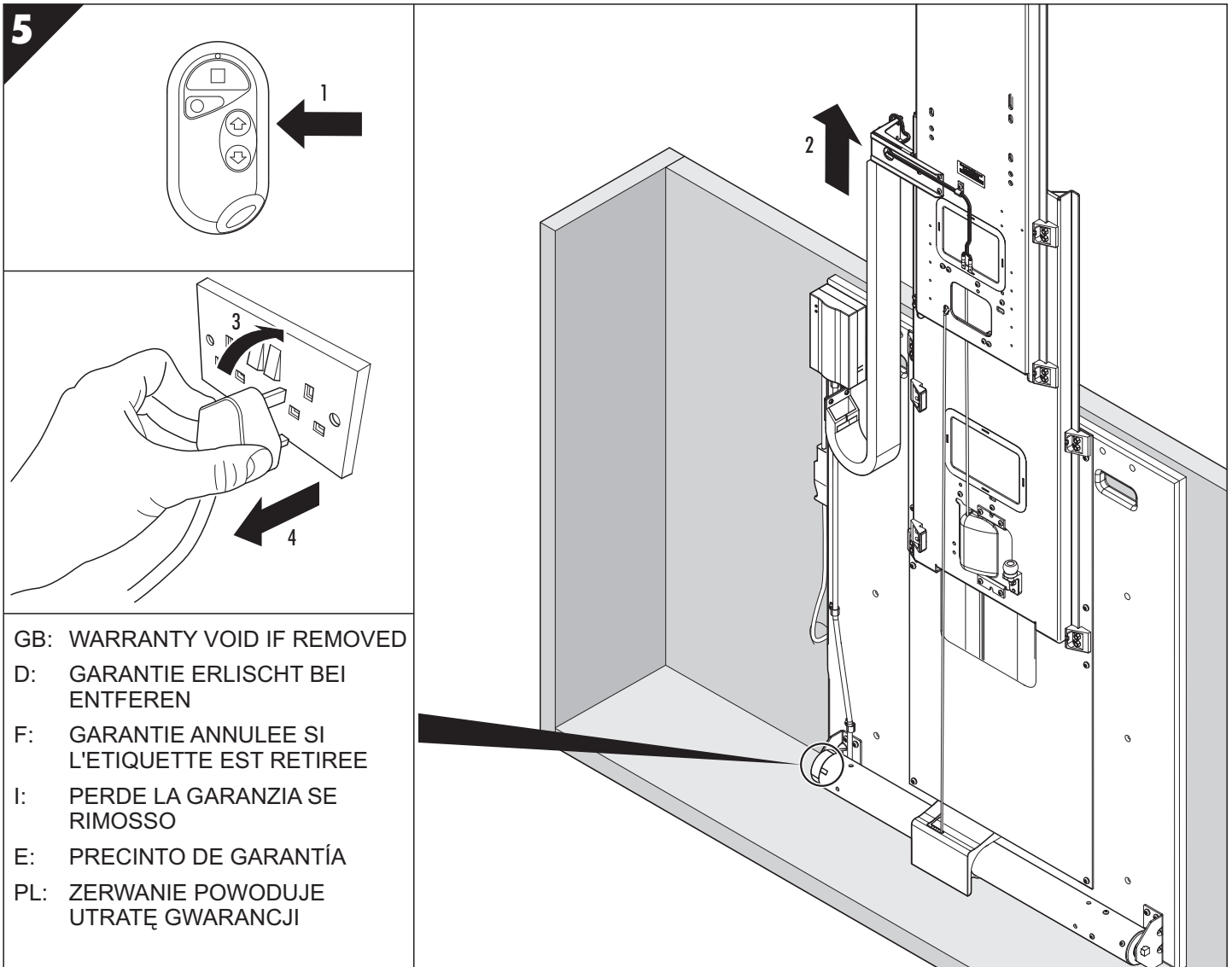
**I** \* Minimo.  
 \*\* Massimo.  
 § Lasciare spazio sufficiente per la staffa di montaggio TV universale.

**E** \* Mínimo.  
 \*\* Máximo.  
 § Deje suficiente espacio para la abrazadera de montaje universal de la televisión.

**PL** \* Minimum.  
 \*\* Maksimum.  
 § Zabezpiecz wystarczającą przestrzeń dla uniwersalnego zestawu montażowego odbiornika TV







GB: WARRANTY VOID IF REMOVED  
 D: GARANTIE ERLISCHT BEI ENTFEREN  
 F: GARANTIE ANNULEE SI L'ETIQUETTE EST RETIREE  
 I: PERDE LA GARANZIA SE RIMOSSO  
 E: PRECINTO DE GARANTÍA  
 PL: ZERWANIE POWODUJE UTRATĘ GWARANCJI

- GB

**WARNING:** Disconnect power after raising lift.
- D

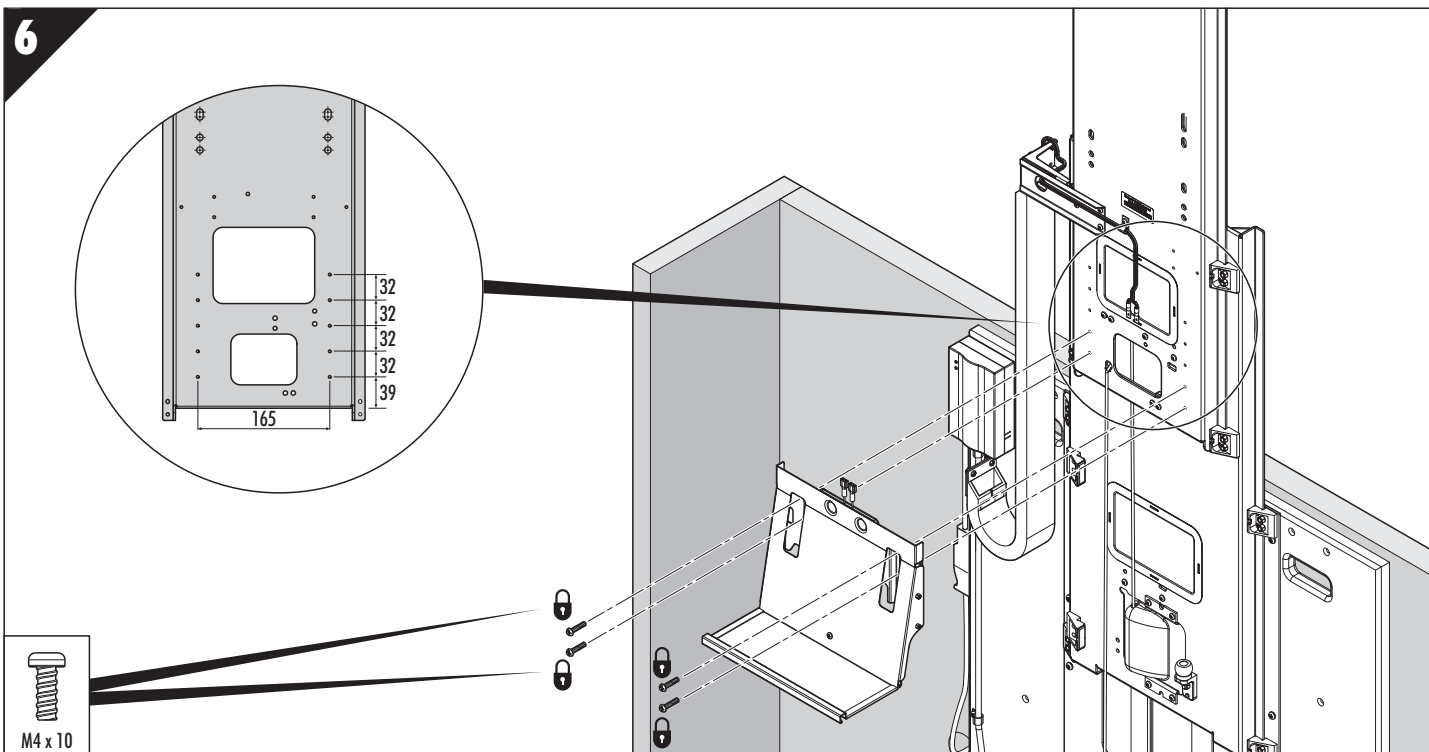
**WARNUNG:** Nach Einfahren des Lifts die Stromverbindung unterbreche.
- F

**AVERTISSEMENT:** Débranchez l'alimentation électrique après avoir fait monter le Quick Lift.
- I

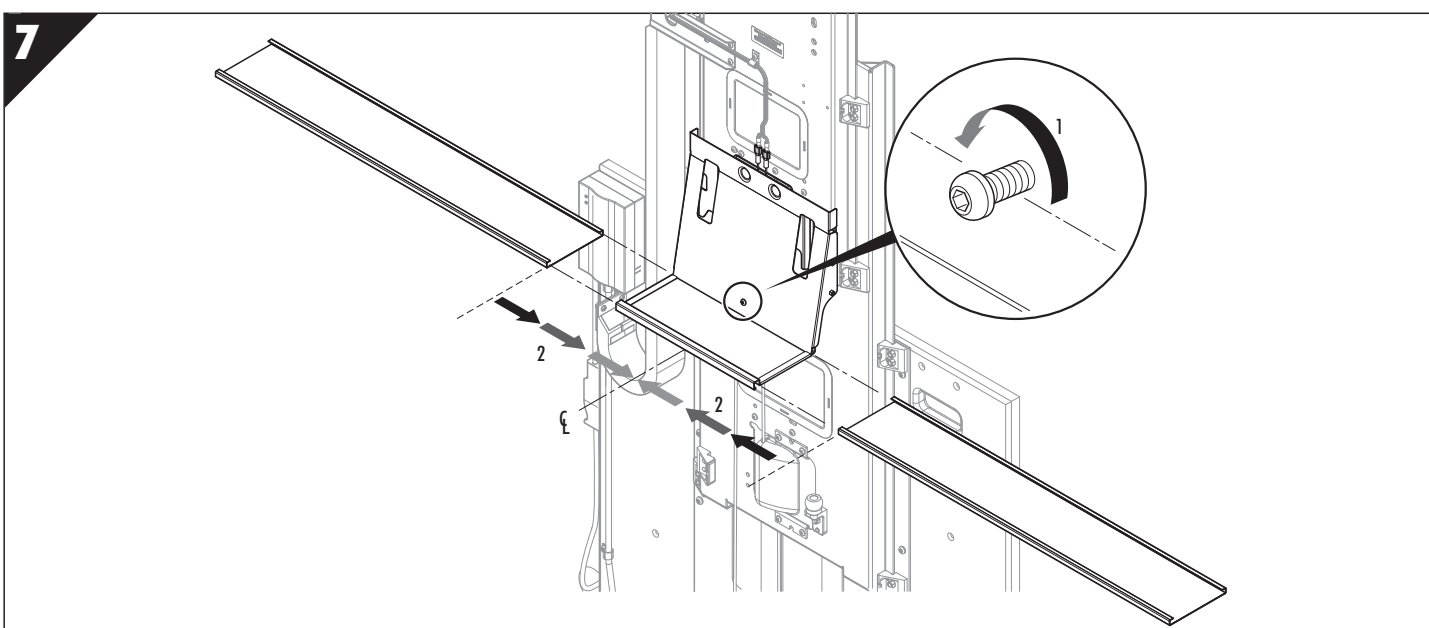
**ADVERTENCIA:** Desconecte la corriente después de levantar el elevador.
- E

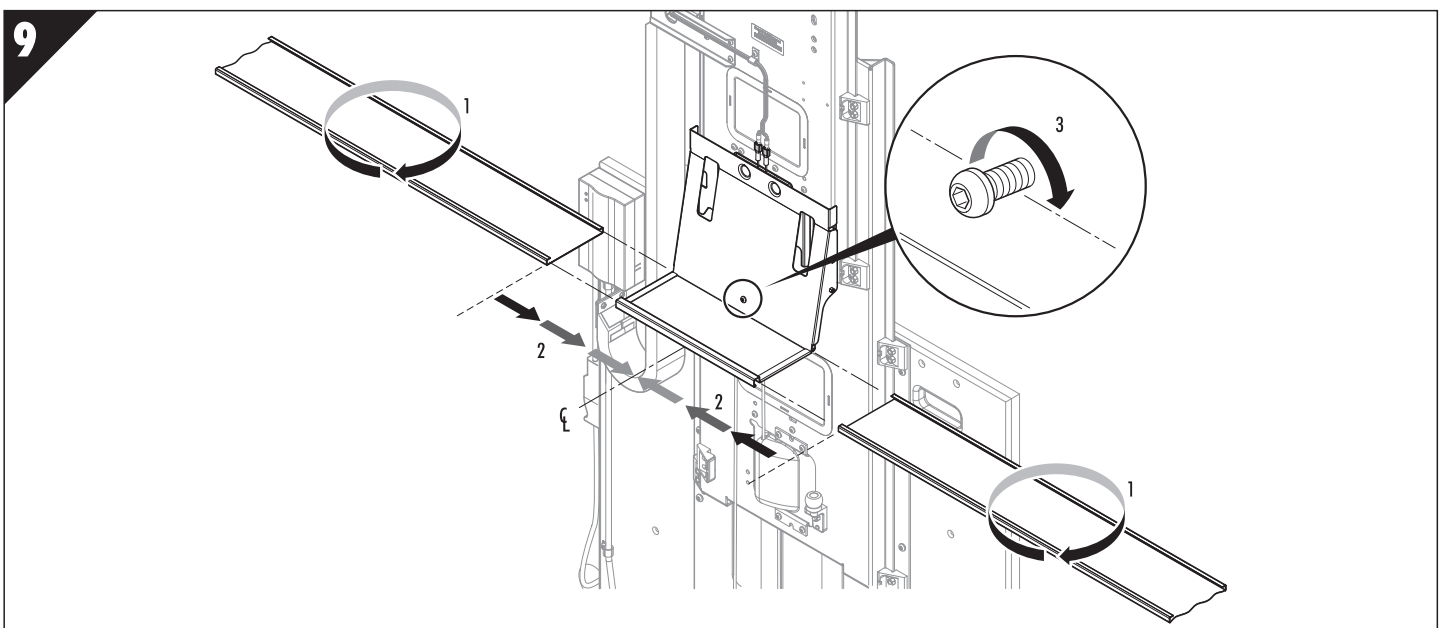
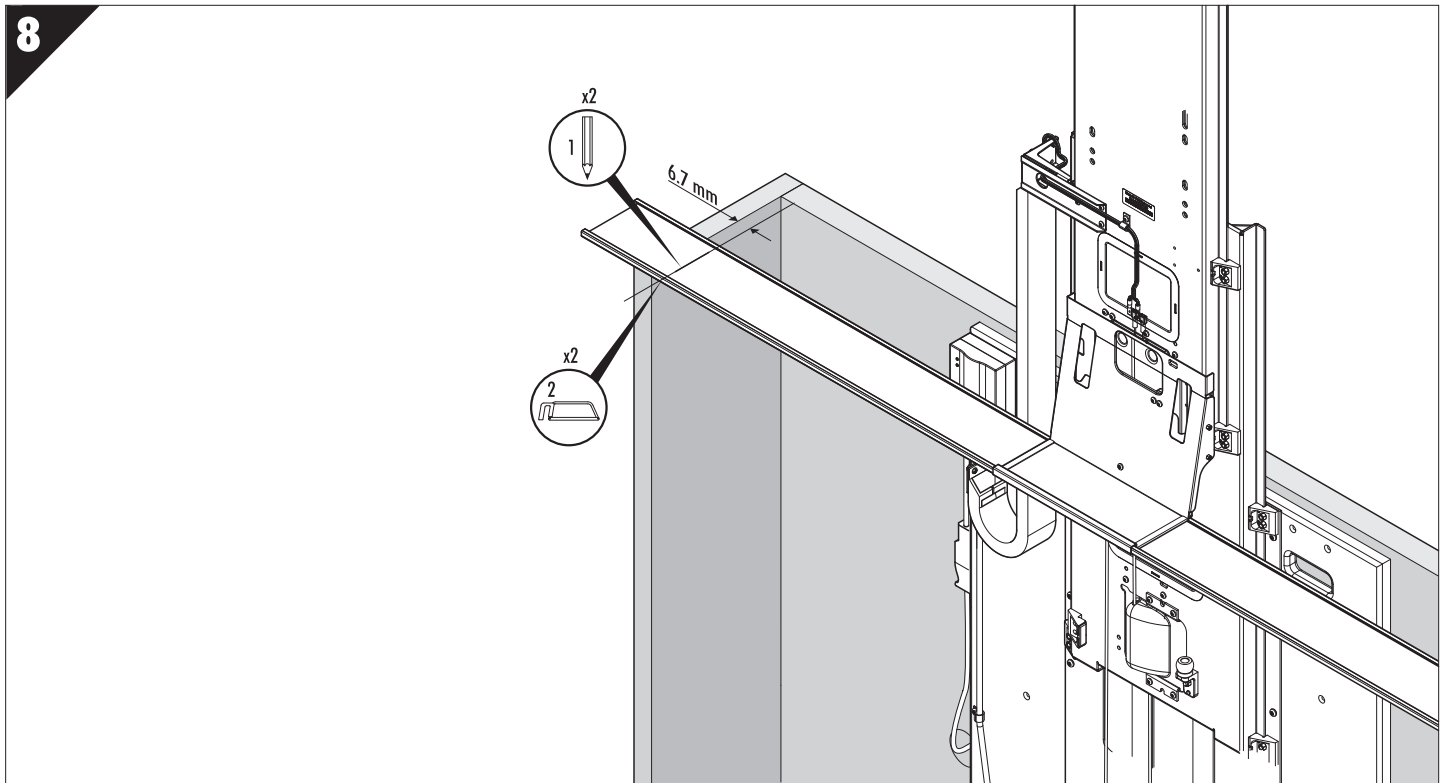
**AVVERTENZA:** Una volta alzato il sollevatore scollegare l'alimentazione.
- PL

**UWAGA:** Odłącz zasilanie po podniesieniu podnośnika



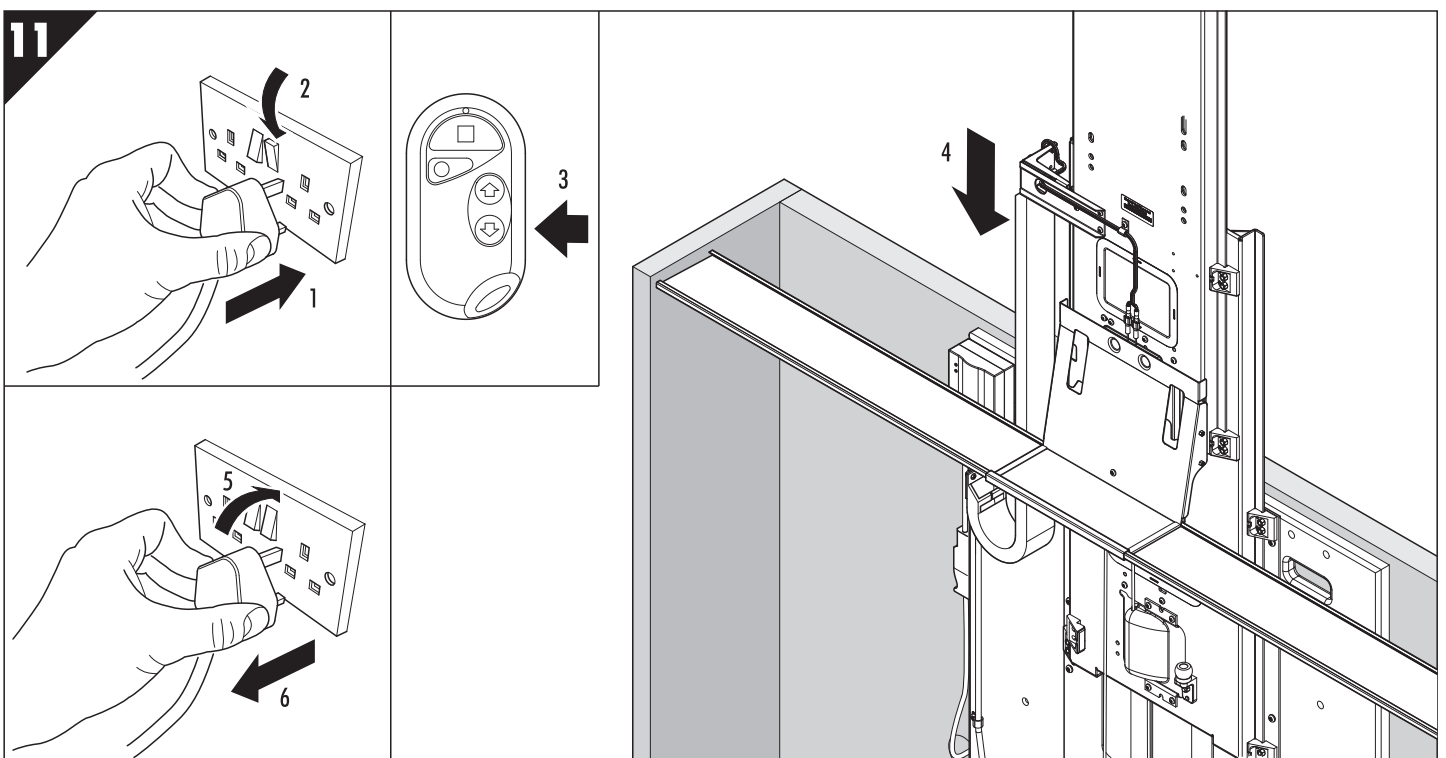
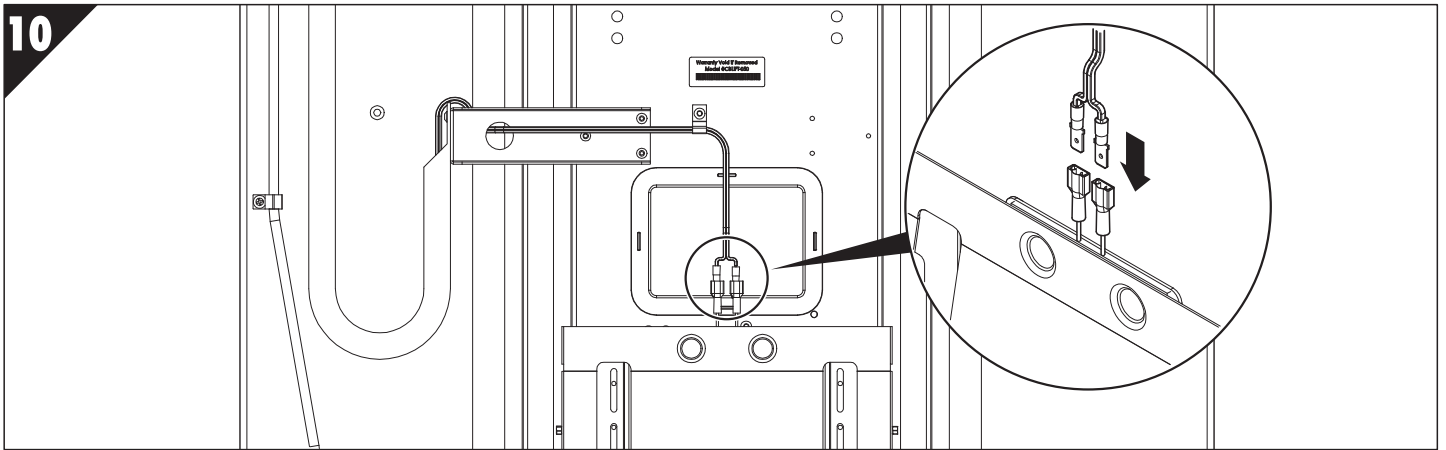
- GB** Do not operate the Lift without the reversal deck installed and correctly set to provide a minimum safety gap between the underside of the TV and the deck. Failure to observe this warning will invalidate the warranty.
- D** Betreiben Sie den Lift nicht ohne Auto-Stopps (Hinderniserkennung) und stellen Sie den Sicherheitsabstand zwischen TV-Unterseite und Auto-Stopps korrekt ein. Wird der Lift ohne Auto-Stopps betrieben, hat dies den Verlust der Garantie zur Folge.
- F** N'utilisez pas le Quick Lift si le système de sécurité anti-pincement n'est pas installé et correctement réglé afin d'assurer un espace de sécurité minimum entre la partie inférieure du téléviseur et le fond du meuble. Si cet avertissement n'est pas respecté, cela risque d'annuler la garantie.
- I** Azionare il sollevatore solo in presenza del dispositivo di inversione direzione correttamente installato per fornire una distanza di sicurezza minima tra il fondo del televisore ed il piano. La mancata osservanza di codesta avvertenza renderà nulla la garanzia.
- E** No opere el elevador sin instalar y ajustar correctamente la cubierta reversible para proporcionar un hueco mínimo de seguridad entre la parte inferior de la televisión y la cubierta. El incumplimiento de esta advertencia invalidará la garantía.
- PL** Nie użytkuj podnośnika bez zainstalowanej i poprawnie ustawionej rewersyjnej półki bezpieczeństwa. Półka bezpieczeństwa powinna być ustawiona tak, aby zapewnić minimalne wymagane odstępy od krawędzi. Nieprzestrzeganie tych ostrzeżeń prowadzi do utraty gwarancji.





- GB** The reversal deck allows for 6.7mm piece of melamine or wood to be inserted to match cabinetry finish.
- D** Die Auto-Stopps erlauben das Anbringen einer Melamin- oder Holzverkleidung (6,7 mm), die dem Muster des Schrankes entspricht.
- F** La configuration du système de sécurité anti-pincement permet d'insérer une bande de mélaminé ou de bois de 6,7 mm afin de l'assortir à la finition du meuble.

- I** Il dispositivo di inversione direzione consente l'inserimento di un pezzo di melamina o legno da 6,7 mm che armonizzi con la finitura dell'armadietto.
- E** La cubierta reversible permite insertar una pieza de 6,7 mm de melamina o madera para hacer juego con el acabado del mobiliario.
- PL** Rewersyjna półka bezpieczeństwa pozwala na zainstalowanie do 6,7mm listwy melaminowej lub drewnianej pasującej do wykończenia powierzchni mebla.



## Accuride International Ltd.

Liliput Road, Brackmills Industrial Estate, Northampton  
NN4 7AS, United Kingdom.

Tel: +44 (0) 1604 761111 Fax: +44 (0) 1604 767190

E-mail: [saleseurope@accuride.com](mailto:saleseurope@accuride.com)

[www.accuride-europe.com](http://www.accuride-europe.com)

## Accuride International GmbH

Werner-von-Siemens-Str. 16-18,  
D-65582 Diez/Lahn, Germany

Tel: + 49 (0) 6432 608-0 Fax: + 49 (0) 6432 608-320

[www.accuride.de](http://www.accuride.de)

**GB** If you require further assistance, please contact your distribution agent or supplier.  
Accuride reserve the right to alter specifications without notice.

**D** Bei Fragen wenden Sie sich bitte an Ihren Vertriebspartner.  
Technische Änderungen vorbehalten.

**F** Pour de plus amples renseignements, veuillez contacter votre distributeur.  
Accuride se réserve le droit de modifier les spécifications sans préavis.

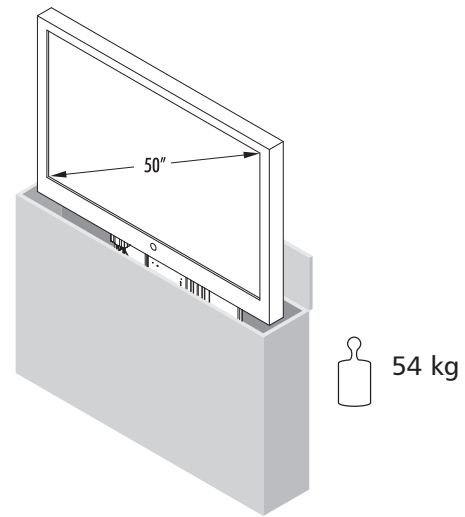
**I** Qualora necessitate di ulteriore assistenza, contattate il fornitore o il vostro agente.  
Accuride si riserva il diritto di apportare modifiche senza ulteriore comunicazione.

**E** Si necesita más ayuda, póngase en contacto con su agente de distribución o proveedor.  
Accuride se reserva el derecho de alterar las especificaciones sin aviso previo.

**S** Om det krävs mer hjälp, var vänlig kontakta distributionsombud eller leverantör.  
Accuride reserverar sig för ev konstruktionsändringar.

**PL** W przypadku dodatkowych pytań proszę zwrócić się do dostawcy.  
Accuride zastrzega sobie prawo do wprowadzania zmian technicznych bez wcześniejszej informacji.

- User Guide**
- Benutzerhandbuch**
- Guide d'utilisateur**
- Guida dell'utente**
- Guía del usuario**
- Instrukcja obsługi**



## **IMPORTANT SAFETY INFORMATION**

### **READ ALL INSTRUCTIONS BEFORE INSTALLING AND OPERATING THE QUICK LIFT**

Failure to read and follow the instructions can result in serious personal injury, damage to equipment, or voiding of factory warranty. It is the installer's responsibility to make sure all components are properly assembled and installed using the instructions provided.

**WARNING:** When operating the Lift, keep hands, clothing, and hair clear of the Lift to prevent personal injury or damage to the mechanism.

**WARNING:** Do not operate the Lift outside of a protective cabinet or structure.

**WARNING:** Do not operate the Lift without the reversal deck installed and correctly set to provide a minimum gap between underside of TV and deck. Failure to observe this warning will invalidate the warranty.

**WARNING:** Do not operate the Lift with the plastic protective covers removed.

**WARNING:** Do not overload the Lift. The maximum load capacity is 54 kg.

**WARNING:** The Lift is only designed to carry up to 50" diagonal flat panel television screens up to 85cm tall.

**WARNING:** The Lift must be securely attached to the cabinet/structure walls and made stable during operation.

**WARNING:** Keep Children Clear. Children should not play on or around the lift to prevent personal injury or damage to the mechanism.

**WARNING:** Risk of electric shock. Do not install or service the Lift or Television with the power connected.

**WARNING:** Avoid excessive cycling of the Lift. This may cause overheating and damage to the motor.












**WARNING:** The Lift assembly weighs 35 kg and should only be lifted by two persons, using the handles supplied.



## **D** Wichtige Sicherheitshinweise

Lesen Sie vor Installation und Betrieb des TV Lifts diese Hinweise aufmerksam durch.


Die Nichtbeachtung dieser Hinweise kann schwere Verletzungen, Sachbeschädigungen oder den Verlust der Garantie zur Folge haben. Die Person, die die Installation vornimmt, ist dafür verantwortlich, dass alle Komponenten gemäß der mitgelieferten Anleitung korrekt montiert und installiert werden.


- 
- |  |  |
|--|--|
|    | <b>WARNUNG:</b> Halten Sie bei Betrieb des Lifts Hände, Kleidung und Haare fern vom Lift, um Verletzungen oder eine Beschädigung des Liftmechanismus zu vermeiden.   |
|    | <b>WARNUNG:</b> Betreiben Sie den Lift nicht außerhalb eines schützenden Schrankes o.ä.  |
|    | <b>WARNUNG:</b> Betreiben Sie den Lift nicht ohne Auto-Stopps (Hinderniserkennung) und stellen Sie den Sicherheitsabstand zwischen TV-Unterseite und Auto-Stopps korrekt ein. Wird der Lift ohne Auto-Stopps betrieben, hat dies den Verlust der Garantie zur Folge. |
|    | <b>WARNUNG:</b> Betreiben Sie den Lift nicht ohne die Kunststoffschutzabdeckungen.   |
|    | <b>WARNUNG:</b> Überlasten Sie den Lift nicht. Die maximale Tragkraft beträgt 54 kg.   |
|  | <b>WARNUNG:</b> Der Lift ist nur für TV-Geräte mit einer Bildschirmdiagonale bis 127 cm und einer Höhe bis 85 cm geeignet.   |
|  | <b>WARNUNG:</b> Der Lift ist sicher an einem Schrank bzw. einer Wand anzubringen, der bzw. die einen stabilen Betrieb gewährleistet.   |
|  | <b>WARNUNG:</b> Kinder sollten sich vom Lift fernhalten und nicht auf oder in der Nähe des Lifts spielen, um Verletzungen oder eine Beschädigung des Liftmechanismus zu vermeiden.   |
|  | <b>WARNUNG:</b> Gefahr von Elektroschocks. Unterbrechen Sie für Arbeiten am Lift oder TV-Gerät immer zuerst die Stromversorgung.   |
|  | <b>WARNUNG:</b> Vermeiden Sie einen übermäßigen Betrieb des Lifts. Dies kann zu Überhitzung und einer Beschädigung des Motors führen.  |
|  | <b>WARNUNG:</b> Der Lift wiegt komplett 35 kg und sollte nur von zwei Personen mithilfe der vorgesehenen Griffe angehoben werden.  |


## **F** Informations importantes pour la sécurité

Avant d'installer et d'utiliser le Quick Lift, lisez toutes les instructions

Si les instructions ne sont pas lues et respectées, cela risque d'entraîner des blessures graves, des dégâts de l'équipement, ou d'annuler la garantie usine. C'est à l'installateur qu'il incombe de vérifier que tous les composants sont correctement assemblés et installés en suivant les instructions fournies.


 **Avertissement:** Lors de l'utilisation du Quick Lift, tenez les mains, les vêtements et les cheveux à l'écart du Quick Lift afin d'éviter toute blessure ou tout dégât du mécanisme.


 **Avertissement:** N'utilisez pas le Quick Lift en dehors de son enceinte ou de sa structure de protection.


 **Avertissement:** N'utilisez pas le Quick Lift si le système de sécurité anti-pincement n'est pas installé et correctement réglé afin d'assurer un espace de sécurité minimum entre la partie inférieure du téléviseur et le fond du meuble. Si cet avertissement n'est pas respecté, cela risque d'annuler la garantie.

 **Avertissement:** N'utilisez pas le Quick Lift si les capots plastiques ne sont pas en place.


 **Avertissement:** Ne surchargez pas le Quick Lift. La capacité de charge maximale est de 54 kg.


 **Avertissement:** Le Quick Lift est uniquement conçu pour recevoir des écrans de télévision plats mesurant 50 pouces (127 cm) maximum en diagonale et 85 cm maximum de hauteur.

 **Avertissement:** Le Quick Lift doit impérativement être fermement fixé aux parois de l'enceinte/de la structure et doit être stable pendant le fonctionnement.

 **Avertissement:** Tenez les enfants à l'écart. Afin d'éviter tout risque de blessure, ou tout dégât du mécanisme, les enfants ne doivent pas jouer avec le Quick Lift ni à proximité de celui-ci.

 **Avertissement:** Risque d'électrocution. Lors de l'installation et des interventions d'entretien, le Quick Lift et le téléviseur doivent être débranchés

 **Avertissement:** Évitez d'utiliser le Quick Lift d'une manière excessive. Sinon, cela risque de provoquer une surchauffe ou une détérioration du moteur électrique.

 **Avertissement:** L'ensemble du Quick Lift pesant 35 kg, deux personnes utilisant les poignées fournies sont nécessaires pour le soulever.

## Informazioni importanti riguardanti la sicurezza

Leggere tutte le istruzioni prima di installare ed azionare il sollevatore rapido.

La mancata lettura ed applicazione delle istruzioni può portare a lesioni personali gravi, danni all'attrezzatura ed annullamento della garanzia del fabbricante. È responsabilità dell'installatore assicurarsi che tutti i componenti siano montati correttamente e installati in conformità con le istruzioni fornite.



**AVVERTENZA:** Durante l'azionamento del sollevatore tenere le mani, l'abbigliamento ed i capelli a distanza di sicurezza dal sollevatore stesso onde evitare lesioni personali o danni al meccanismo.



**AVVERTENZA:** Non azionare il sollevatore all'esterno di una struttura o armadietto di protezione.



**AVVERTENZA:** Azionare il sollevatore solo in presenza del dispositivo di inversione direzione correttamente installato per fornire una distanza di sicurezza minima tra il fondo del televisore ed il piano. La mancata osservanza di codesta avvertenza renderà nulla la garanzia.



**AVVERTENZA:** Non azionare il sollevatore con le coperture in plastica rimosse.



**AVVERTENZA:** Non sovraccaricare il sollevatore. La capacità massima è 54 kg.



**AVVERTENZA:** Il sollevatore è progettato solo per sostenere uno schermo piatto da 50" in diagonale di altezza fino a 85 cm.



**AVVERTENZA:** Il sollevatore dev'essere fissato fermamente alle pareti dell'armadietto/della struttura e stabilizzato durante il funzionamento.



**AVVERTENZA:** Tenere fuori dalla portata dei bambini. Onde evitare lesioni personali o danni al meccanismo i bambini non devono giocare in prossimità o sul sollevatore stesso.



**AVVERTENZA:** Rischio di scosse elettriche. Non installare o intervenire sul sollevatore o sul televisore con l'elettricità inserita.



**AVVERTENZA:** Evitare l'uso prolungato del sollevatore. Ciò può essere causa di surriscaldamento e danni al motore.



**AVVERTENZA:** Il gruppo sollevatore pesa 35 kg e dev'essere sollevato da due persone usando le maniglie provviste.

## **E** Importante información sobre seguridad

Lea todas las instrucciones antes de instalar y operar el elevador rápido

Si no se leen y se siguen estas instrucciones se podrían producir graves heridas personales o causar serios daños al equipo, y también se podría invalidar la garantía. Es responsabilidad del operario asegurarse de que todos los componentes estén montados e instalados apropiadamente siguiendo las instrucciones provistas.



**ADVERTENCIA:** Cuando opere el elevador, mantenga las manos, ropa y cabello alejados del mismo para evitar causar heridas personales o producir daños al mecanismo.



**ADVERTENCIA:** No opere el elevador fuera del armario o estructura de protección.



**ADVERTENCIA:** No opere el elevador sin instalar y ajustar correctamente la cubierta reversible para proporcionar un hueco mínimo de seguridad entre la parte inferior de la televisión y la cubierta. El incumplimiento de esta advertencia invalidará la garantía.



**ADVERTENCIA:** No opere el elevador con las cubiertas de plástico desmontadas.



**ADVERTENCIA:** No sobrecargue el elevador. La capacidad de carga máxima es de 54 Kg.



**ADVERTENCIA:** El elevador está diseñado sólo para elevar una televisión de pantalla plana de hasta 50" de diagonal hasta una altura de 85 cm.



**ADVERTENCIA:** El elevador deberá fijarse con seguridad a las paredes del armario / estructura y deberá estar bien asentado durante su funcionamiento.



**ADVERTENCIA:** Se deberá mantener a los niños alejados del elevador. Los niños no deberían jugar con o alrededor del elevador para prevenir heridas personales o causar daños al mecanismo.



**ADVERTENCIA:** Riesgo de descarga eléctrica. No se deberán instalar ni realizar operaciones de mantenimiento en el elevador o la televisión con la corriente conectada.



**ADVERTENCIA:** Se deberá evitar el ciclado excesivo del elevador. Esto podría sobrecalentar y dañar el motor.













**ADVERTENCIA:** La unidad del elevador pesa 35 kg y sólo debería ser levantada por dos personas usando los mangos suministrados.

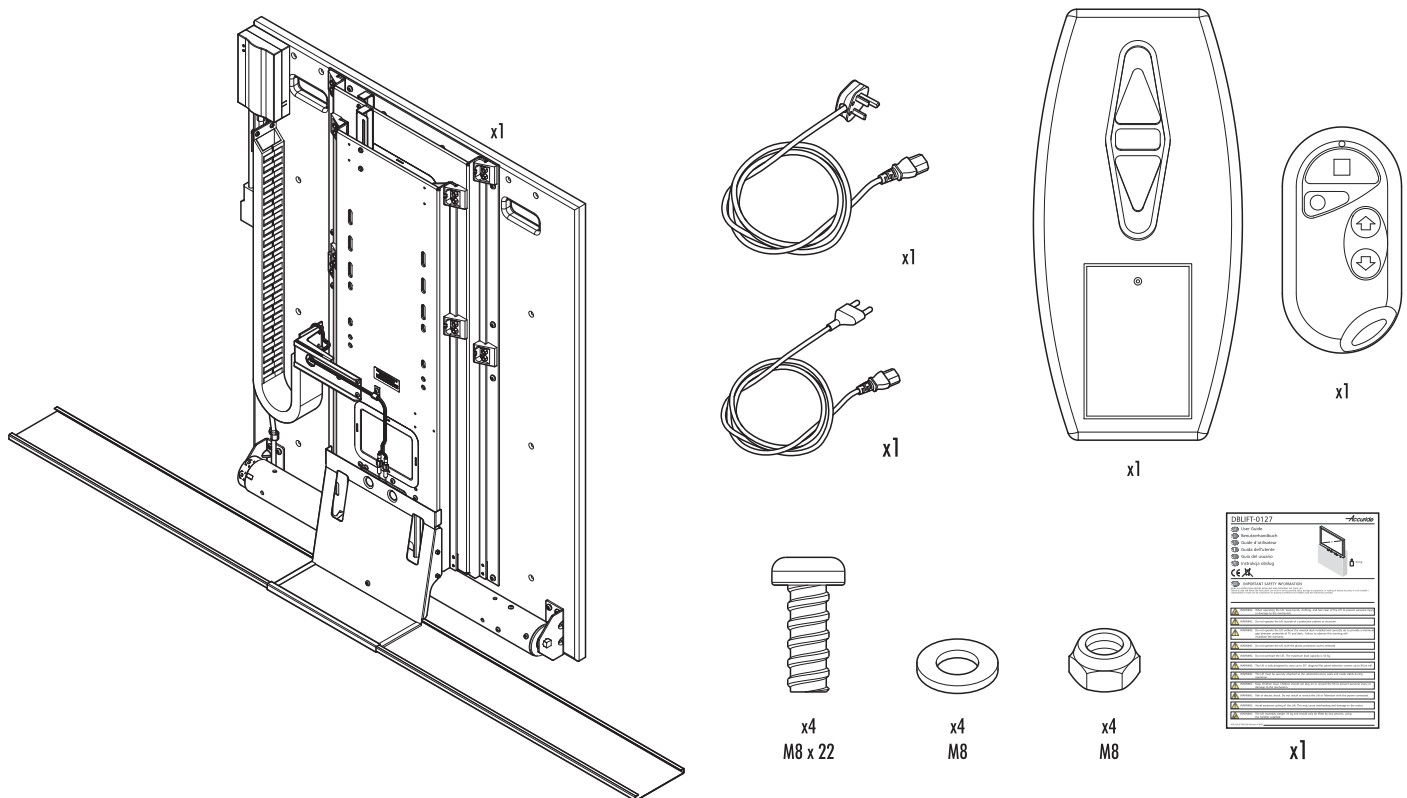
## **PL** Ważne informacje dotyczące bezpieczeństwa

### **Przeczytaj wszystkie instrukcje przed przystąpieniem do instalacji i użytkowania podnośnika**

Niestosowanie się do instrukcji może spowodować zranienie, zniszczenie sprzętu i utratę gwarancji. Instalator odpowiada za właściwe zmontowanie i podłączenie w oparciu o instrukcję montażu.

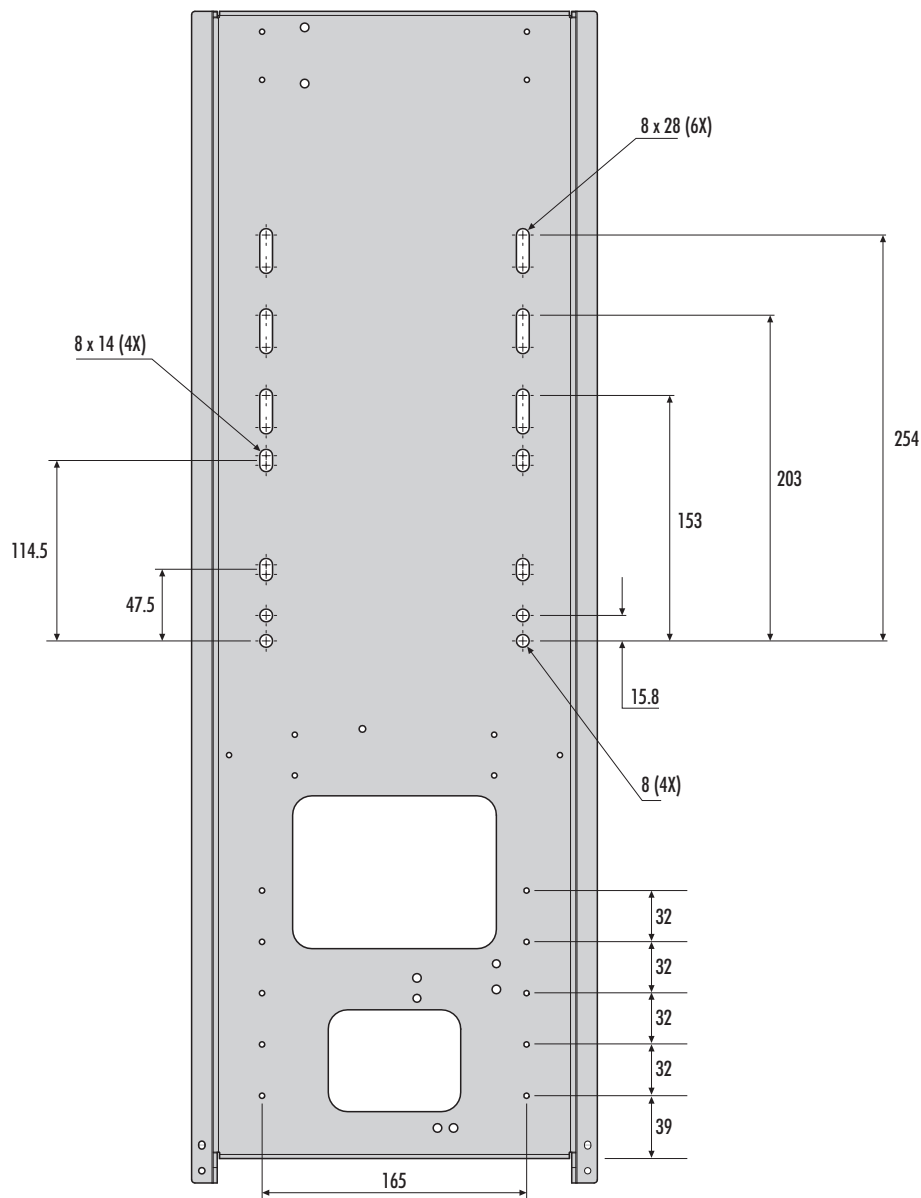
-  **UWAGA:** Podczas ruchu podnośnika trzymaj rękę, ubranie i włosy poza obszarem pracy urządzenia, aby uniknąć zranienia i/lub zniszczenia urządzenia.
-  **UWAGA:** Nie używaj podnośnika poza strukturą ochronną (mebla).
-  **UWAGA:** Nie użytkuj podnośnika bez zainstalowanej i poprawnie ustawionej rewersyjnej półki bezpieczeństwa. Półka bezpieczeństwa powinna być ustawiona tak, aby zapewnić minimalne wymagane odstępy od krawędzi. Nieprzestrzeganie tych ostrzeżeń prowadzi do utraty gwarancji.
-  **UWAGA:** Nie użytkuj podnośnika, kiedy zdjęte są plastikowe osłony.
-  **UWAGA:** Nie przeciążaj urządzenia. Maksymalna nośność wynosi 54 kg.
-  **UWAGA:** Ten podnośnik może być zastosowany wyłącznie do płaskich odbiorników o przekątnej ekranu 50" i nie wyższych niż 85cm.
-  **UWAGA:** Podnośnik musi być pewnie zamontowany do ścianek mebla z zapewnieniem stabilności podczas pracy.
-  **UWAGA:** Trzymaj dzieci z dala od podnośnika. Dzieci nie powinny się bawić w bezpośrednim sąsiedztwie podnośnika w celu uniknięcia zranienia lub zniszczenia urządzenia.
-  **UWAGA:** Ryzyko porażenia prądem elektrycznym. Nie instaluj i nie serwisuj podnośnika lub odbiornika pod napięciem.
-  **UWAGA:** Nie przeciążaj ruchowo urządzenia zbyt dużą ilością cykli. Może to doprowadzić do przegrzania silnika.
-  **UWAGA:** Zestaw montażowy podnośnika waży 35kg i powinien być przenoszony przez dwie osoby przy użyciu przeznaczonych do tego celu uchwytów.

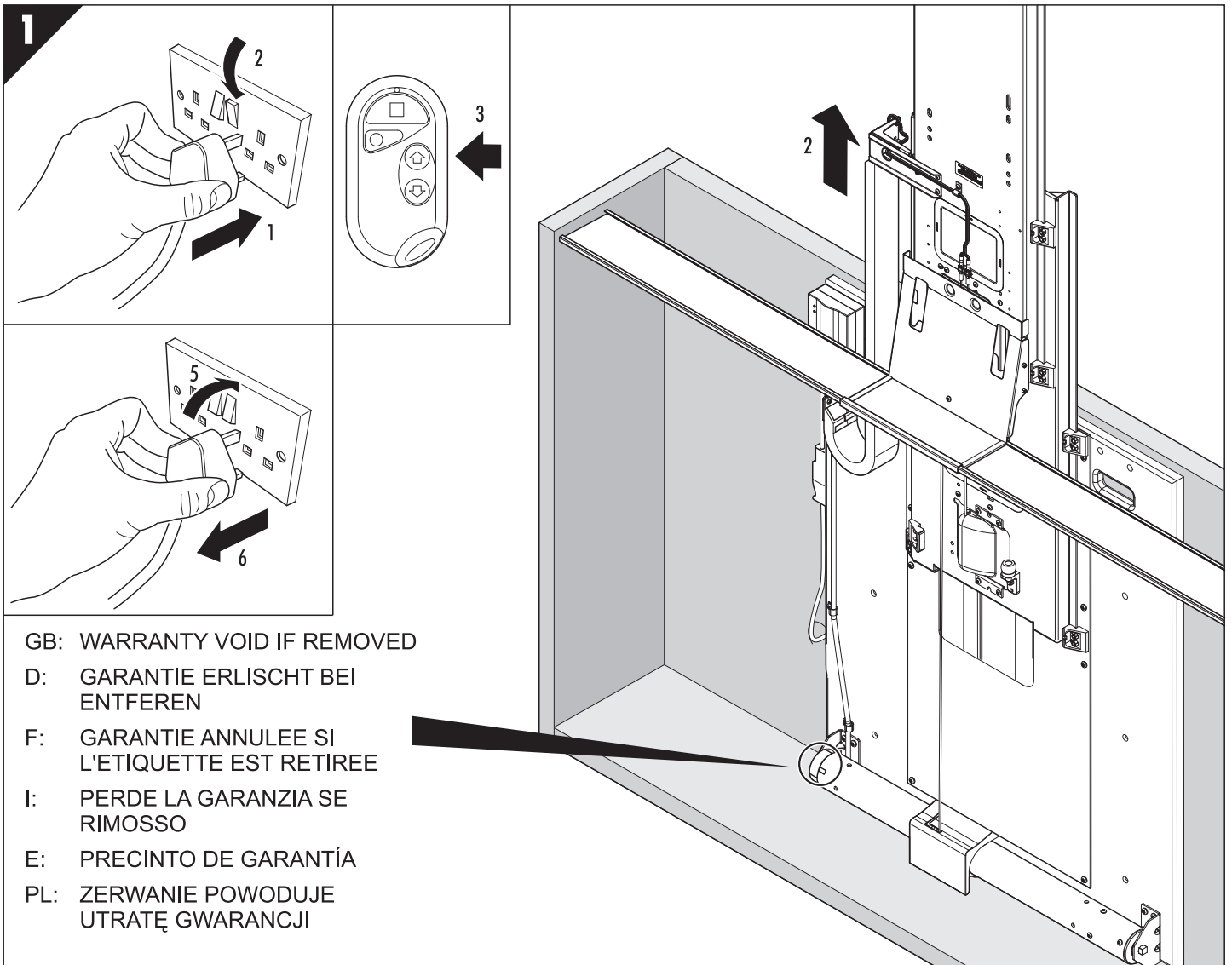
- GB** Packed Contents
- D** Lieferumfang
- F** Contenu du carton
- I** Contenuto
- E** Contenido del envase
- PL** Zawartość opakowania



- GB** The Lift will hold 50" diagonal flat-panel televisions up to 85 cm tall and up to 54 kg. It is designed with a hole and slot pattern that will accommodate a wide variety of mounting brackets. A mounting bracket (not included) is required to attach the television to the Quick Lift. A suitable mounting bracket should be sourced from your local supplier.
- D** Der Lift ist für TV-Geräte mit einer Bildschirmdiagonale bis maximal 127 cm, einer Höhe bis maximale 85 cm und einem Gewicht bis maximal 54 kg geeignet. Der Lift ist mit einem Loch- und Schlitzraster versehen, der sich für eine Vielzahl von Montagewinkeln eignet. Zum Befestigen des TV-Geräts am Lift ist ein Montagewinkel (nicht im Lieferumfang enthalten) erforderlich. Einen geeigneten Montagewinkel erhalten Sie in jedem Fachgeschäft.
- F** Le Quick Lift convient à des écrans de télévision plats mesurant 50 pouces (127 cm) maximum en diagonale sur une hauteur maximale de 85 cm, et d'un poids maximum de 54 kg. Les trous de fixation permettent le montage sur de nombreux supports d'écran. Il faut prévoir un support d'écran (non fourni) pour fixer le téléviseur sur le Quick Lift. Pour vous procurer le support d'écran requis, veuillez vous adresser à votre quincaillier local.
- I** Il sollevatore sosterrà televisori con schermo piatto da 50" in diagonale di 85 cm di altezza massima e 54 kg (max). È dotato di foro e scanalatura adatti ad una vasta gamma di staffe di montaggio. Per l'attacco della televisione al sollevatore è richiesta una staffa di montaggio (non inclusa) che dev'essere reperita localmente.
- E** El elevador soportará televisiones de panel plano de hasta 50" de diagonal hasta 85 cm de altura y 54 kg. Viene diseñado con un agujero y un patrón de ranuras que acomodará una amplia variedad de abrazaderas de montaje. Se requiere una abrazadera de montaje (no incluida) para acoplar la televisión al elevador. Debería pedir una abrazadera de montaje apropiada a su proveedor local.
- PL** Podnośnik jest przeznaczony do odbiorników płaskich o przekątnej do 50", wysokości do 85cm i wadze do 54kg. Otwory i szczeliny montażowe pozwalają na zastosowanie większości dostępnych na rynku zestawów montażowych do odbiorników. Zestaw do montażu odbiornika (nie dostarczany w zestawie) jest wymagany do połączenia odbiornika i podnośnika. Odpowiedni dla odbiornika zestaw montażowy powinien być dostępny u lokalnego dostawcy.

- GB** Mounting Bracket Fixing Holes
- D** Befestigungslöcher für Montagewinkel
- F** Trous de perçage pour support d'écran
- I** Fori di fissaggio staffa di montaggio
- E** Agujeros de fijación de la abrazadera de montaje
- PL** Otwory do zestawu montażowego odbiornika





GB: WARRANTY VOID IF REMOVED  
 D: GARANTIE ERLISCHT BEI ENTFEREN  
 F: GARANTIE ANNULEE SI L'ETIQUETTE EST RETIREE  
 I: PERDE LA GARANZIA SE RIMOSSO  
 E: PRECINTO DE GARANTÍA  
 PL: ZERWANIE POWODUJE UTRATĘ GWARANCJI

- GB

**WARNING:** Disconnect power after raising lift.
- D

**WARNUNG:** Nach Einfahren des Lifts die Stromverbindung unterbrechen.
- F

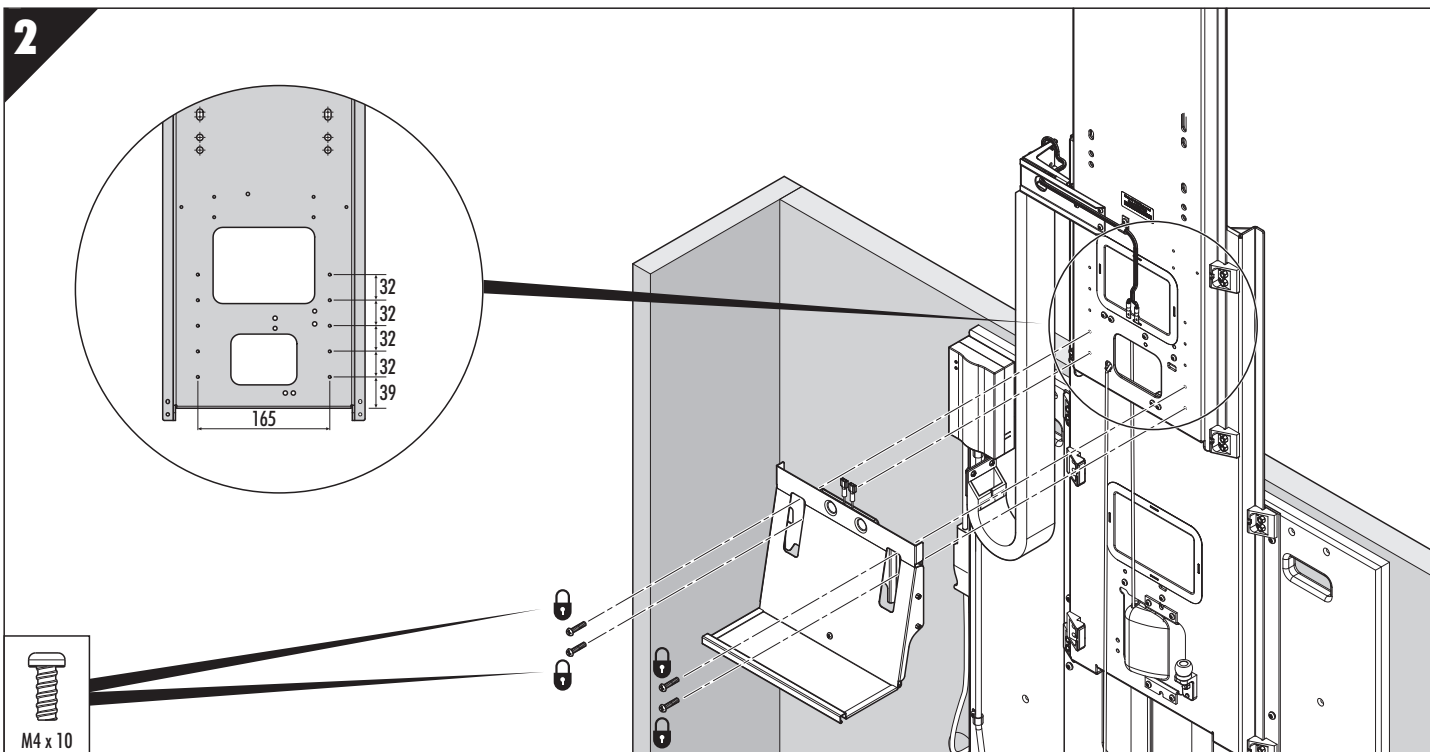
**Avertissement:** Débranchez l'alimentation électrique après avoir fait monter le Quick Lift.
- I

**AVVERTENZA:** Una volta alzato il sollevatore scollegare l'alimentazione.
- E

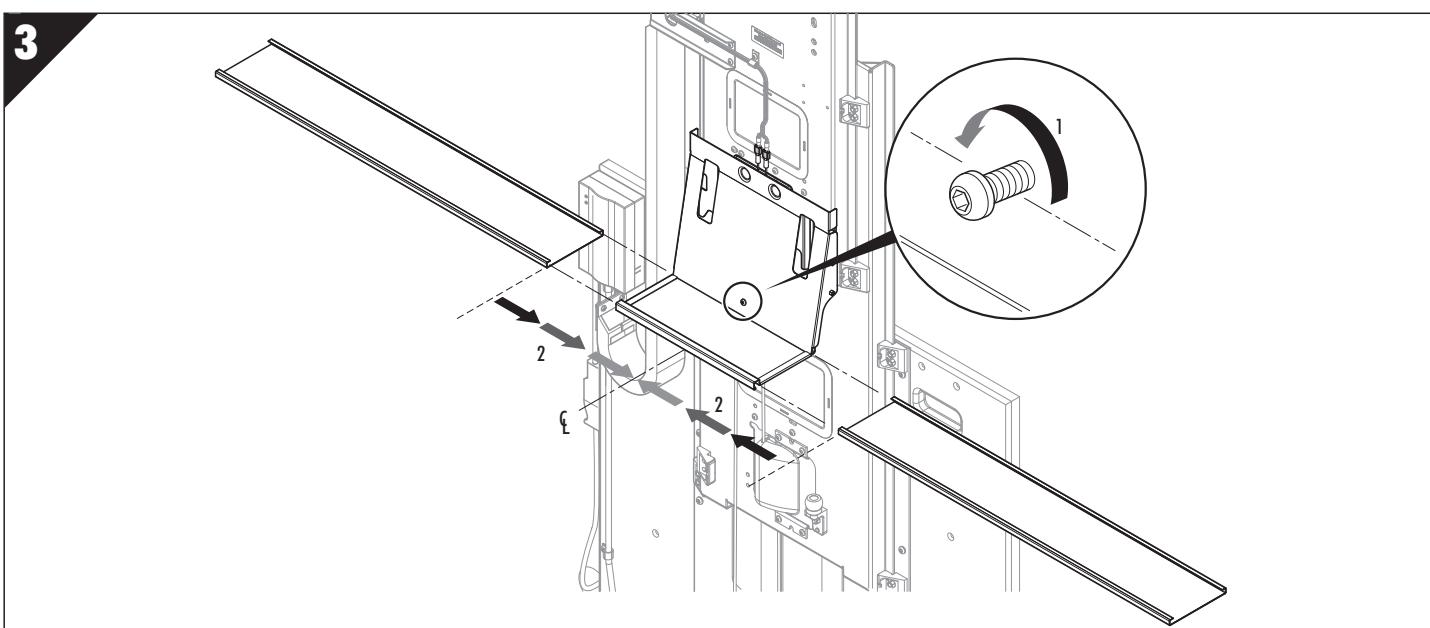
**ADVERTENCIA:** Desconecte la corriente después de levantar el elevador.
- PL

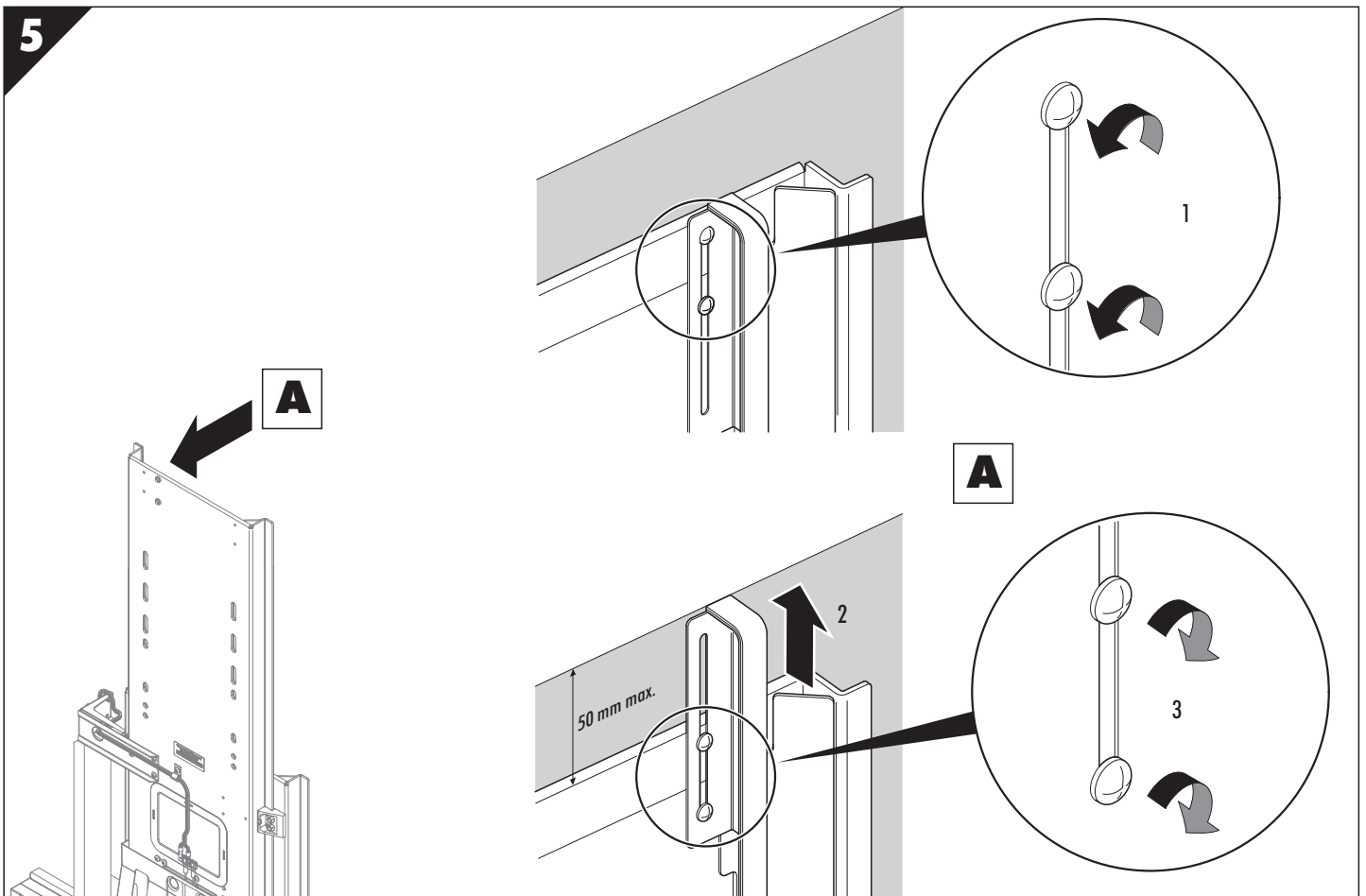
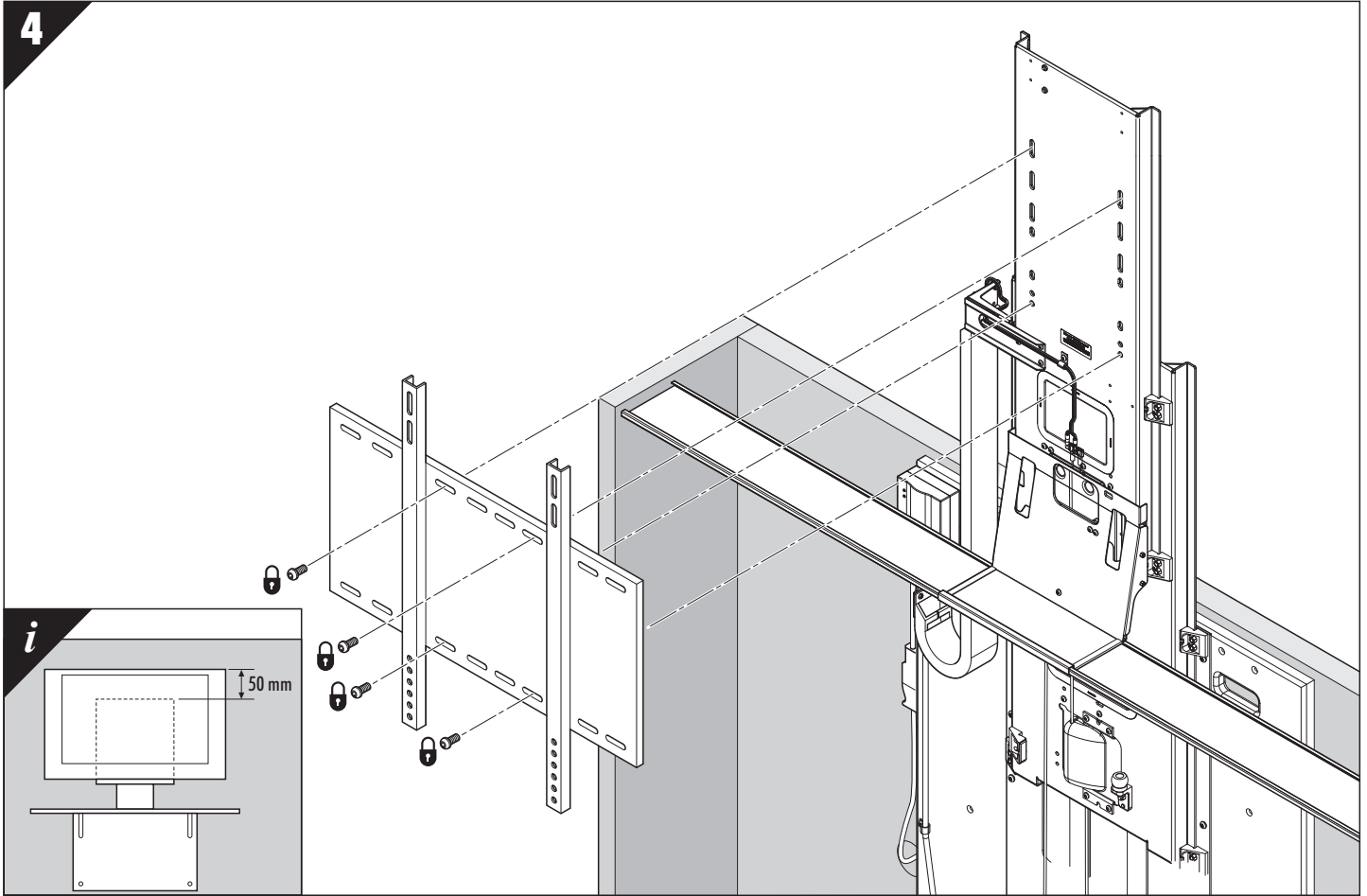
**UWAGA:** Odłącz zasilanie po podniesieniu podnośnika



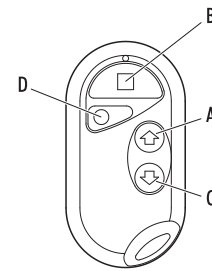
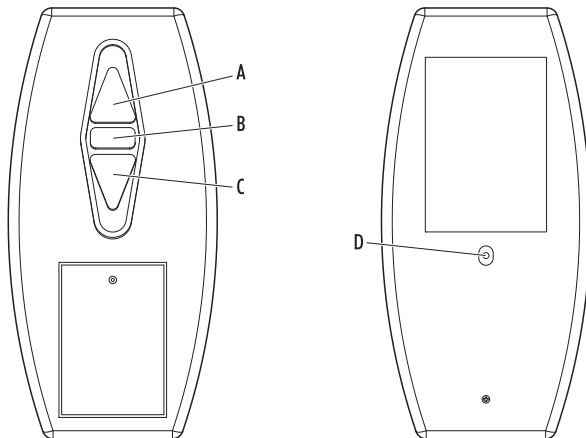


- GB** Do not operate the Lift without the reversal deck installed and correctly set to provide a minimum safety gap between the underside of the TV and the deck. Failure to observe this warning will invalidate the warranty.
- D** Betreiben Sie den Lift nicht ohne Auto-Stopps (Hinderniserkennung) und stellen Sie den Sicherheitsabstand zwischen TV-Unterseite und Auto-Stopps korrekt ein. Wird der Lift ohne Auto-Stopps betrieben, hat dies den Verlust der Garantie zur Folge.
- F** N'utilisez pas le Quick Lift si le système de sécurité anti-pincement n'est pas installé et correctement réglé afin d'assurer un espace de sécurité minimum entre la partie inférieure du téléviseur et le fond du meuble. Si cet avertissement n'est pas respecté, cela risque d'annuler la garantie.
- I** Azionare il sollevatore solo in presenza del dispositivo di inversione direzione correttamente installato per fornire una distanza di sicurezza minima tra il fondo del televisore ed il piano. La mancata osservanza di codesta avvertenza renderà nulla la garanzia.
- E** No opere el elevador sin instalar y ajustar correctamente la cubierta reversible para proporcionar un hueco mínimo de seguridad entre la parte inferior de la televisión y la cubierta. El incumplimiento de esta advertencia invalidará la garantía.
- PL** Nie użytkuj podnośnika bez zainstalowanej i poprawnie ustawionej rewersyjnej półki bezpieczeństwa. Półka bezpieczeństwa powinna być ustawiona tak, aby zapewnić minimalne wymagane odstępy od krawędzi. Nieprzestrzeganie tych ostrzeżeń prowadzi do utraty gwarancji.



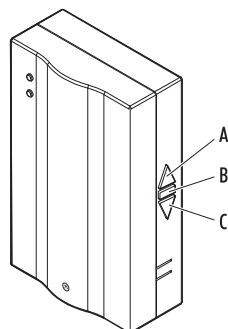


- GB** Remote Operation
- D** Fernbetätigung
- F** Fonctionnement à télécommande
- I** Funzionamento remoto
- E** Operación remota
- PL** Tryb zdalny



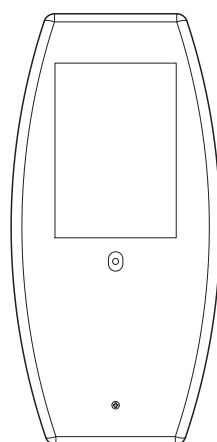
	GB	D	F	I	E	PL
A	UP	AUF	HAUT	SU	ARRIBA	GÓRA
B	STOP	STOPP	STOP	STOP	PARAR	STOP
C	DOWN	AB	BAS	GIÙ	ABAJO	DÓŁ
D	RESET	RESET	RÉINITIALISER	RESETTAGGIO	REAJUSTAR	RESET

- GB** Manual Operation
- D** Manuelle Betätigung
- F** Fonctionnement manuel
- I** Funzionamento manuale
- E** Operación manual
- PL** Tryb ręczny



	GB	D	F	I	E	PL
A	UP	AUF	HAUT	SU	ARRIBA	GÓRA
B	STOP	STOPP	STOP	STOP	PARAR	STOP
C	DOWN	AB	BAS	GIÙ	ABAJO	DÓŁ

- GB** Changing The Battery
- D** Auswechseln der Batterie
- F** Pour remplacer la pile
- I** Cambio della pila
- E** Cambio de la pila
- PL** Zmiana baterii

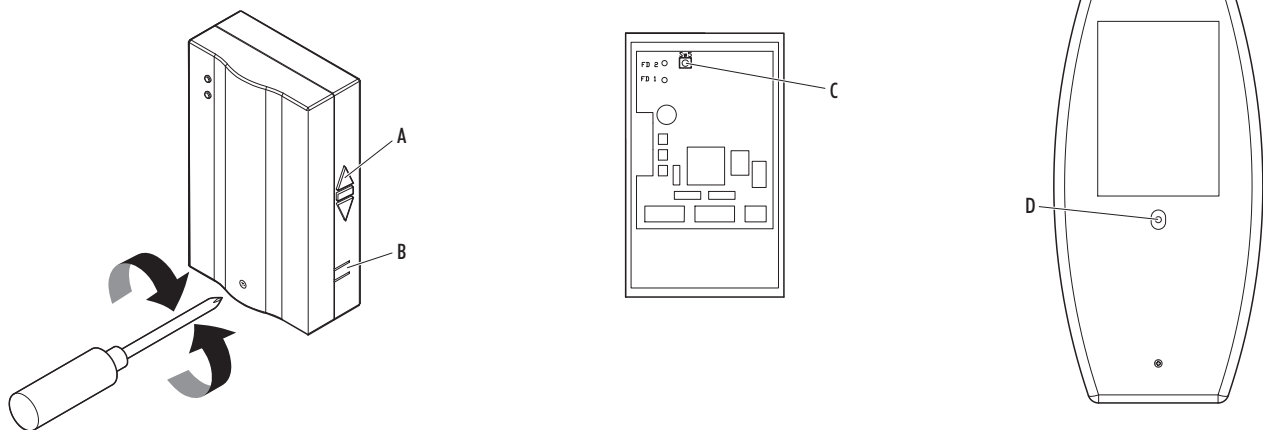


- GB** Remove the screw on the back of the remote control and lift off the back cover.  
Remove battery and replace.  
Refit the back cover.
- D** Entfernen Sie die Schraube an der Rückseite der Fernbedienung und entfernen Sie die Batteriefachabdeckung.  
Nehmen Sie die Batterie heraus und ersetzen Sie sie durch eine neue Batterie.  
Bringen Sie die Batteriefachabdeckung wieder an.
- F** Dévissez la vis au dos de la télécommande et ôtez le couvercle au dos de la télécommande.  
Retirez la pile et remplacez-la.  
Remontez le couvercle..
- I** Svitare la vite sul retro del telecomando e rimuovere il coperchio.  
Sostituire la pila.  
Rimontare il coperchio.
- E** Quite el tornillo de la parte posterior del control remoto y levante la cubierta posterior.  
Quite la pila y recámbiela por otra nueva.  
Vuelva a colocar la cubierta posterior.
- PL** Odkręć śruby na tylnej ścianie pilota i podnieś tylną pokrywę.  
Wymij i wymień baterie.  
Założ i dokręć tylną pokrywę.

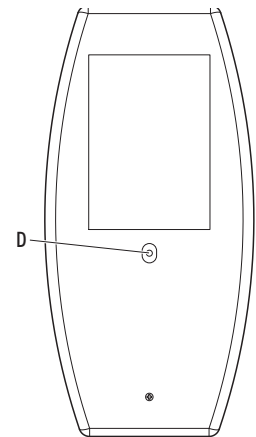
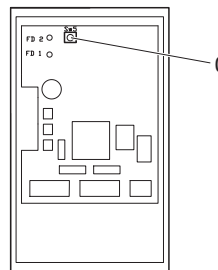
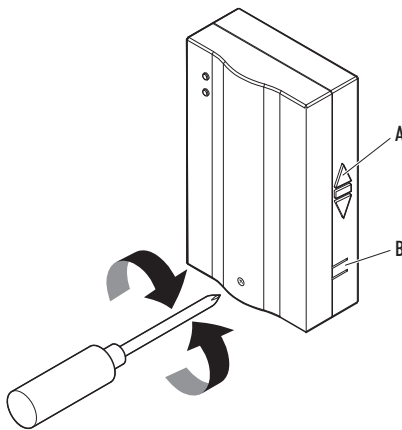
- GB** Troubleshooting
- D** Fehlersuche und -behebung
- F** Détection des pannes
- I** Ricerca dei difetti
- E** Detección y solución de averías
- PL** Rozwiązywanie problemów

- GB** If the Lift has stopped cycling, be aware that **continuous or excessive cycling of the Lift may overheat or damage the motor**. Do not operate the Lift for 20 minutes to allow cooling.  
If the LED light on the remote controls are off, the battery may need to be replaced.  
If the remote control LED lights flash, but there is no response from the Lift, reprogram the remote.
- D** Lift bleibt stehen: Längerer oder übermäßiger Betrieb des Lifts kann zu Überhitzung oder Beschädigung des Motors führen. Betreiben Sie den Lift 20 Minuten lang nicht, damit der Motor abkühlen kann.  
LED-Leuchten der Fernbedienung leuchten nicht: Die Batterie muss ersetzt werden.  
LED-Leuchten der Fernbedienung blinken, aber der Lift reagiert nicht: Programmieren Sie die Fernbedienung neu.
- F** Si le Quick Lift a cessé de fonctionner, cela peut être dû à un fonctionnement en continu trop long ou à un nombre excessif de cycles qui risquent de provoquer une surchauffe ou une détérioration du moteur. Cessez de faire fonctionner le Quick Lift pendant 20 minutes afin qu'il refroidisse.  
Si les diodes électroluminescentes de la télécommande sont éteintes, il faut remplacer la pile.  
Si les diodes électroluminescentes de la télécommande clignotent, mais qu'il n'y ait aucune réaction du Quick Lift, il faut reprogrammer la télécommande.
- I** Se il sollevatore smette di funzionare, è opportuno ricordare che il funzionamento continuo o eccessivo del sollevatore può essere causa di surriscaldamento o danni al motore. Non azionare il sollevatore per oltre 20 minuti senza lasciarlo raffreddare.  
Se i LED sul telecomando sono spenti, può essere necessario sostituire la pila.  
Se i LED del telecomando lampeggiano ma il sollevatore non risponde, riprogrammare il telecomando.
- E** Si el elevador ha parado el ciclado, tenga en cuenta que unos ciclos continuos o excesivos del elevador pueden sobrecalentar o dañar el motor. No opere el elevador durante 20 minutos para dejar que se enfríe.  
Si los pilotos LED de los controles remotos están apagados, la pila podría necesitar cambiarse.  
Si los pilotos LED del control remoto parpadean, pero no se produce respuesta del elevador, vuelva a programar el control remoto.
- PL** Jeśli podnośnik zatrzyma się, może to oznaczać przegrzanie silnika w wyniku przeciążenia ruchowego (zbyt duża ilość cykli). Nie używaj podnośnika przez 20 minut w celu schłodzenia silnika.  
Jeśli diody pilotów nie świecą baterie mogą wymagać wymiany.  
Jeśli diody pilotów mrugają ale podnośnik nie reaguje, przeprogramuj piloty.

- GB** To Reprogram the Remote Control
- D** Neuprogrammierung der Fernbedienung
- F** Pour reprogrammer la télécommande
- I** Per riprogrammare il telecomando
- E** Para reprogramar el control remoto
- PL** Przeprogramowanie pilotów



- GB** Manually raise the Lift by pressing the 'UP' button (A).  
Open the control box by pressing the side tabs (B) and pulling the cover off. The control box is located on the upper left-hand portion of the Lift mounting board.  
Locate and press the button marked SW5 (C) on the inside of the control box until the green LED light begins to flash. The light will continue flashing for ten seconds.  
**While the LED light is flashing, press the reset button (D).**  
Hold the reset button until the LED light on the control box stops flashing.  
Replace the control box cover.
- D** Fahren Sie den Lift manuell aus, indem Sie auf „AUF“ (A) drücken.  
Öffnen Sie den Schaltkasten durch Eindrücken der seitlichen Raster (B) und entfernen Sie die Abdeckung. Der Schaltkasten befindet sich oben links auf der Montageplatte des Lifts.  
Drücken Sie auf die mit SWS (C) gekennzeichnete Taste im Schaltkasten, bis die LED-Leuchte zu blinken beginnt. Die Leuchte blinkt 10 Sekunden lang.  
Drücken Sie **während die LED Leuchte blinkt** auf die Reset-Taste (D).  
Halten Sie die Reset-Taste gedrückt, bis die LED-Leuchte des Schaltkastens zu blinken aufhört.  
Bringen Sie die Abdeckung wieder am Schaltkasten an.
- F** Faites monter le Quick Lift en appuyant sur le bouton « Haut » (A) du boîtier de commande.  
Pour ouvrir le boîtier de commande, appuyez sur les languettes latérales (B) et retirez le couvercle. Le boîtier de commande est situé en haut et à gauche du panneau arrière du Quick Lift.  
Appuyez sur le bouton SWS (C) situé à l'intérieur du boîtier de commande jusqu'à ce que la LED commence à clignoter. La LED doit continuer de clignoter pendant 10 secondes.  
Appuyez sur le bouton de réinitialisation (D) **pendant le clignotement de la LED.**  
Maintenez le bouton de réinitialisation enfoncé jusqu'à ce que la LED du boîtier de commande s'arrête de clignoter.  
Remettez le couvercle du boîtier de commande en place.



- I** Alzare manualmente il sollevatore premendo il pulsante "SU" (A).  
 Aprire la scatola di comando premendo le linguette laterali (B) e togliendo il coperchio. La scatola di comando è ubicata sulla parte superiore sinistra del ripiano di montaggio sollevatore.  
 Individuare e premere il pulsante contrassegnato SWS (C) sull'interno della scatola di comando finché il LED comincia a lampeggiare. La spia continuerà a lampeggiare per 10 secondi.  
 Premere il pulsante di resettaggio (D) **mentre la spia lampeggia**.  
 Tenere premuto il pulsante di resettaggio finché il LED sulla scatola di comando smette di lampeggiare..  
 Richiudere il coperchio della scatola di comando.
- E** Levante manualmente el elevador pulsando el botón de "ARRIBA" (A).  
 Abra la caja de control pulsando las lengüetas laterales (B) y quitando la tapa. La caja de control está situada en la parte superior izquierda del tablero de montaje del elevador.  
 Localice y pulse el botón marcado SWS (C) en el interior de la caja de control hasta que el piloto LED empiece a parpadear. El piloto seguirá parpadearo durante 10 segundos.  
 Pulse el botón de restauración (D) **mientras el piloto esté parpadearo**.  
 Mantenga pulsado el botón de restauración hasta que el piloto LED de la caja de control deje de parpadear.  
 Vuelva a colocar la cubierta de la caja de control.
- PL** Podnieś podnośnik w trybie ręcznym przez naciśnięcie przycisku(A) 'Up' - ruch do góry.  
 Otwórz skrzynkę kontrolną przez naciśnięcie bocznych języczków i wyciągnięcie pokrywy. Skrzynka kontrolna znajduje się w lewej górnej części płyty montażowej podnośnika.  
 Naciśnij przycisk oznaczony SWS(C), znajdujący się wewnątrz skrzynki, do momentu aż dioda LED zacznie mrugać. Mruganie trwa 10 sekund.  
 Naciśnij przycisk reset(D) **podczas mrugania diody**.  
 Przytrzymaj przycisk reset aż dioda w skrzynce kontrolnej przestanie mrugać.  
 Załóż pokrywę skrzynki kontrolnej.

## Accuride International Ltd.

Liliput Road, Brackmills Industrial Estate, Northampton  
 NN4 7AS, United Kingdom.  
 Tel: +44 (0) 1604 761111 Fax: +44 (0) 1604 767190  
 E-mail: [saleseurope@accuride.com](mailto:saleseurope@accuride.com)  
[www.accuride-europe.com](http://www.accuride-europe.com)

## Accuride International GmbH

Werner-von-Siemens-Str. 16-18,  
 D-65582 Diez/Lahn, Germany  
 Tel: + 49 (0) 6432 608-0 Fax: + 49 (0) 6432 608-320  
[www.accuride.de](http://www.accuride.de)

- GB** If you require further assistance, please contact your distribution agent or supplier.  
 Accuride reserve the right to alter specifications without notice.
- D** Bei Fragen wenden Sie sich bitte an Ihren Vertriebspartner.  
 Technische Änderungen vorbehalten.
- F** Pour de plus amples renseignements, veuillez contacter votre distributeur.  
 Accuride se réserve le droit de modifier les spécifications sans préavis.
- I** Qualora necessitate di ulteriore assistenza, contattate il fornitore o il vostro agente.  
 Accuride si riserva il diritto di apportare modifiche senza ulteriore comunicazione.
- E** Si necesita más ayuda, póngase en contacto con su agente de distribución o proveedor.  
 Accuride se reserva el derecho de alterar las especificaciones sin aviso previo.
- S** Om det krävs mer hjälp, var vänlig kontakta distributionsombud eller leverantör.  
 Accuride reserverar sig för ev konstruktionsändringar.
- PL** W przypadku dodatkowych pytań proszę zwrócić się do dostawcy.  
 Accuride zastrzega sobie prawo do wprowadzania zmian technicznych bez wcześniejszej informacji.